

INSTRUCCIONES DE IMPRESIÓN


1. El manual de instalación es tamaño DIN A3.
2. Descargar el archivo PDF y guardarlo en el disco duro de la computadora.
3. Abrir el archivo PDF con *Adobe Acrobat Reader*.
4. Seleccione **Archivo** > **Imprimir** o haga clic en el icono  de la barra de herramientas.
5. Seleccione una **Impresora** y en número de **Copias** que va a imprimir.
6. En el cuadro de diálogo **Imprimir**, haga clic en **Tamaño** y, a continuación, especifique estas opciones de escala:
 - Tamaño real, o
 - Escala personalizada 100%.
7. Presione el botón **Imprimir**.

DIAGRAMA DE INSTALACIÓN DEL CIERRAPUERTAS COMPACTO

(sólo cuando usas la mano izquierda para jalar la puerta, bisagra en el interior del ambiente a la izquierda)

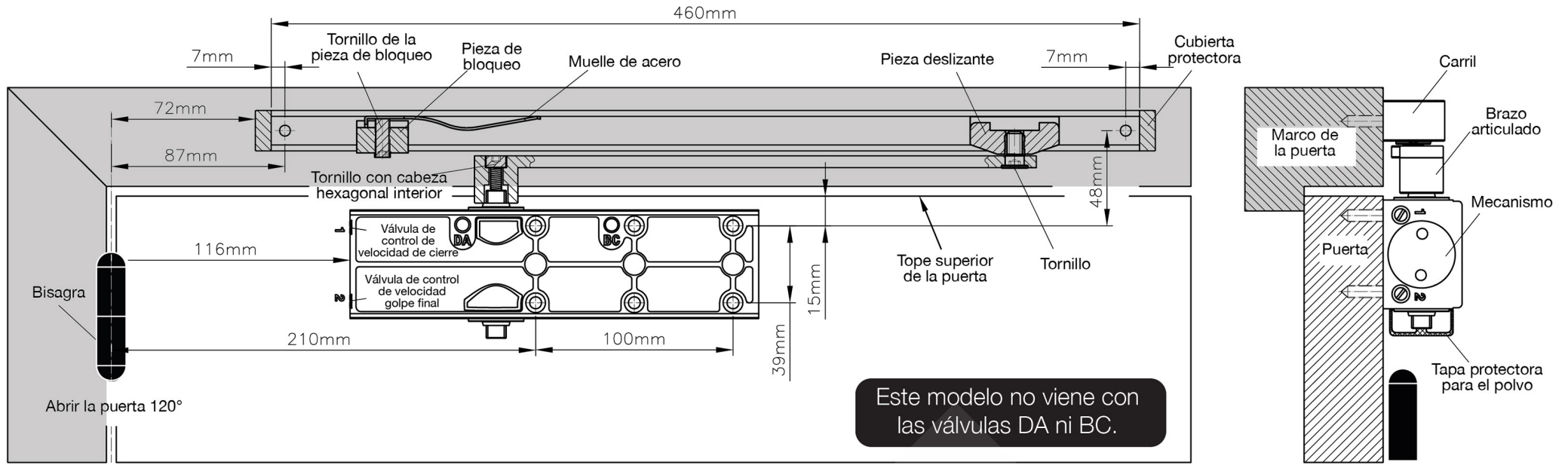
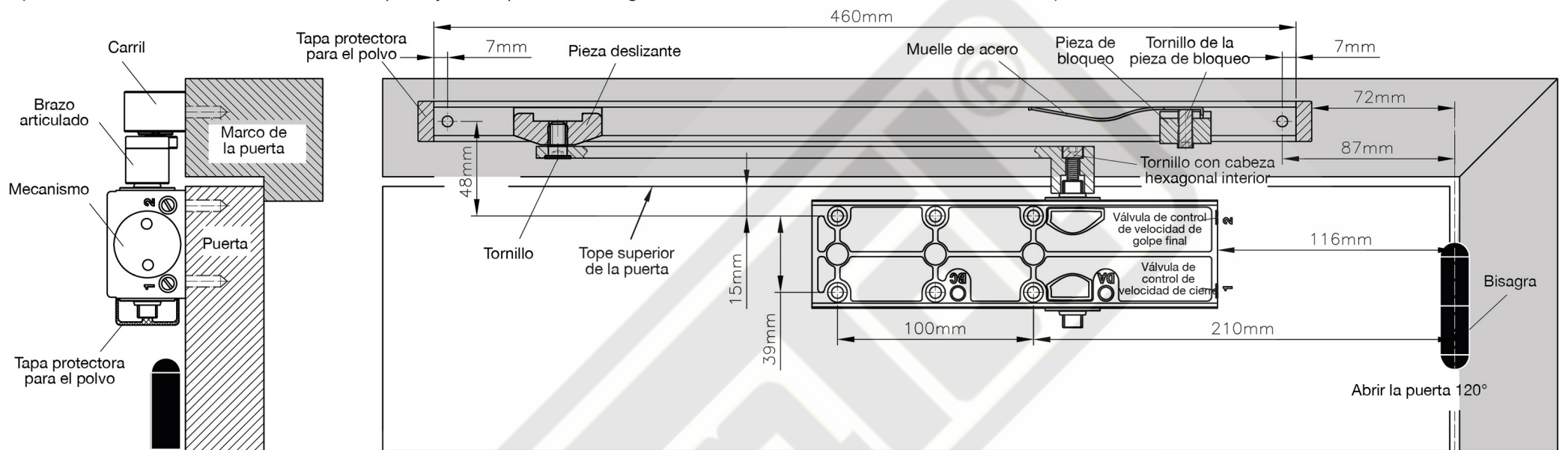


DIAGRAMA DE INSTALACIÓN DEL CIERRAPUERTAS COMPACTO

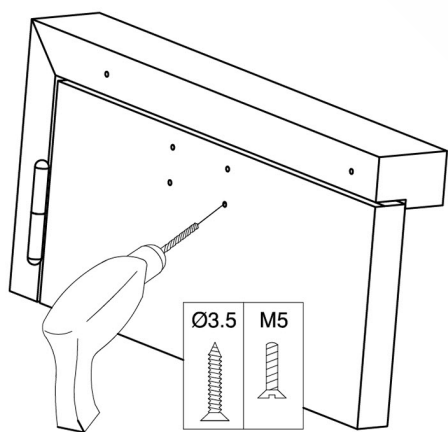
(sólo cuando usas la mano derecha para jalar la puerta, bisagra en el interior del ambiente a la derecha)



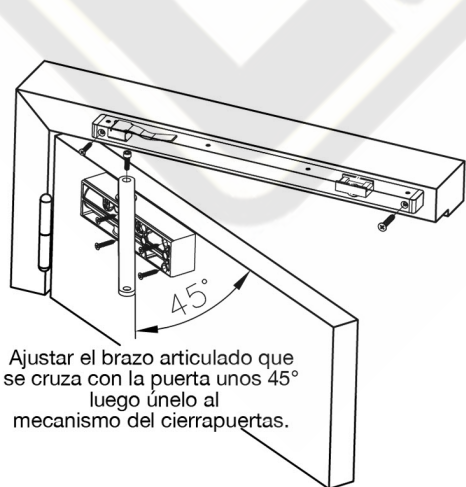
Este cierrapuertas es para puertas con estas características:
Ancho : 930-1100 mm - Peso: 60-85 kilos.

Nota:
Tomar las medidas con la puerta cerrada

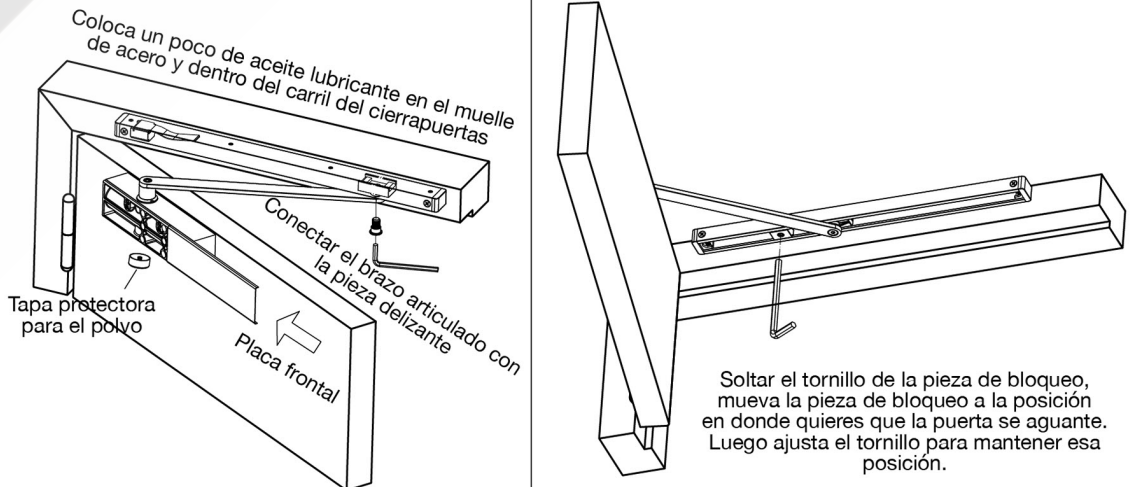
Paso 1: Perforar los agujeros de los tornillos que se muestran



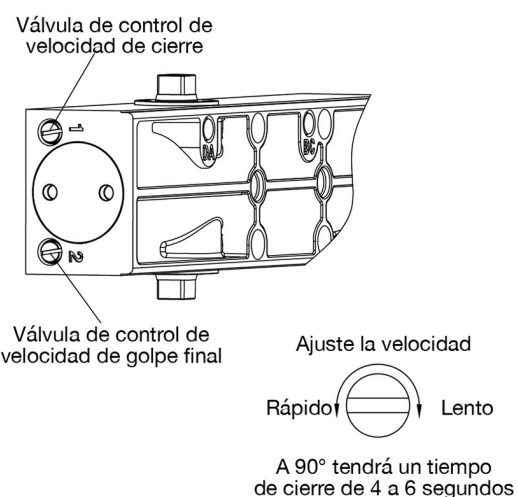
Paso 2: Instalar el cierrapuertas



Paso 3: Regular el ángulo de apertura



Paso 4: Ajuste la velocidad de cierre



Paso 5: Consideraciones importantes

1. No abrir el sistema del cierrapuertas más de 180° después de haberlo instalado en la puerta.
2. No forzar la apertura de la puerta fuertemente.
3. No forzar el cerrado de la puerta, el cierrapuertas se cerrará solo.
4. Por favor ajuste todos los tornillos de la instalación pasados los 15 días de uso.
5. Revise la velocidad de cierre en las temporadas verano e invierno.
6. No ajuste demasiado el tornillo de la válvula de ajuste de control de velocidad al mecanismo del cierrapuertas.
7. Los accesorios incluidos son sólo para puertas de metal o puerta de madera sólida.

DIAGRAMA DE INSTALACIÓN DEL CIERRAPUERTAS COMPACTO

(sólo cuando usas la mano iderecha para empujar la puerta, bisagra en el interior del ambiente a la derecha)

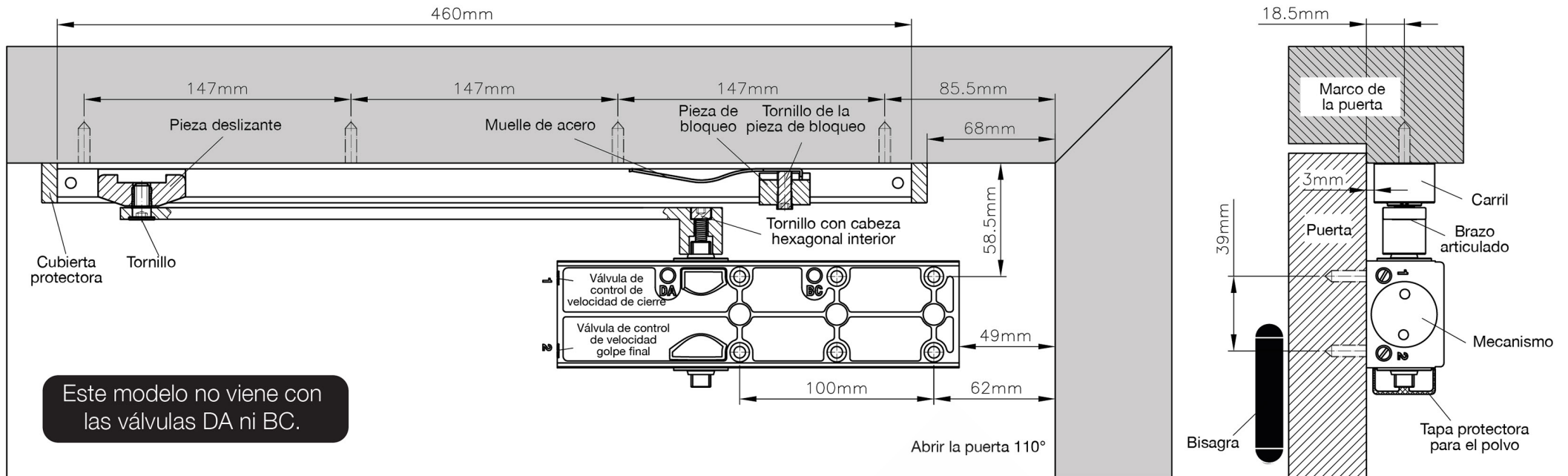
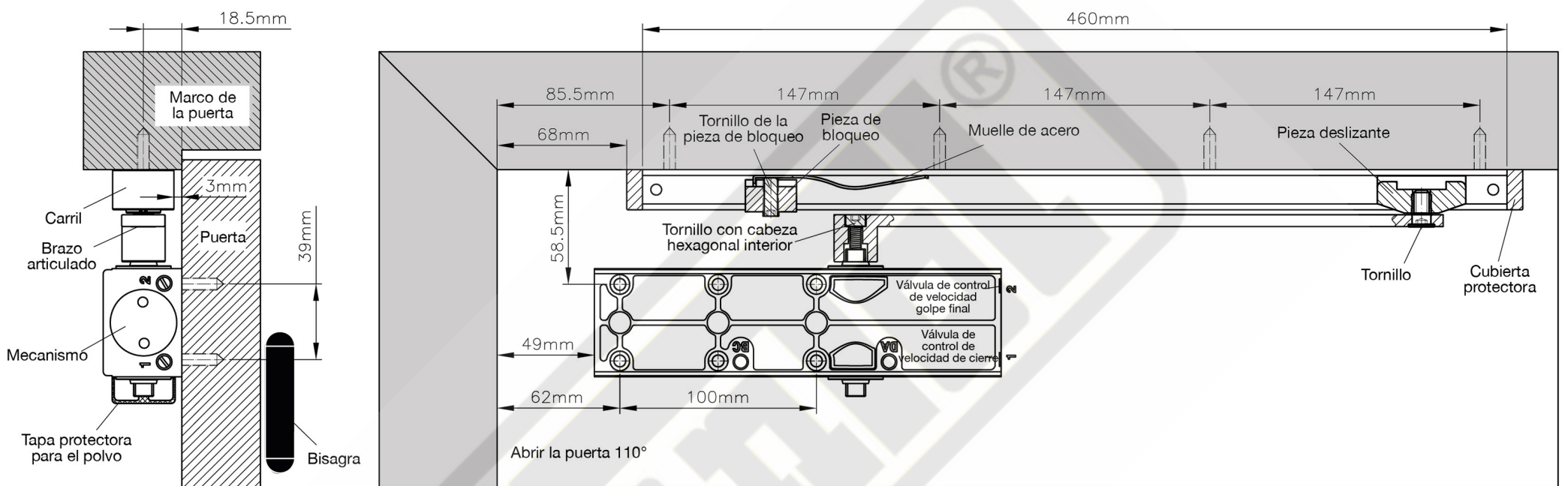


DIAGRAMA DE INSTALACIÓN DEL CIERRAPUERTAS COMPACTO

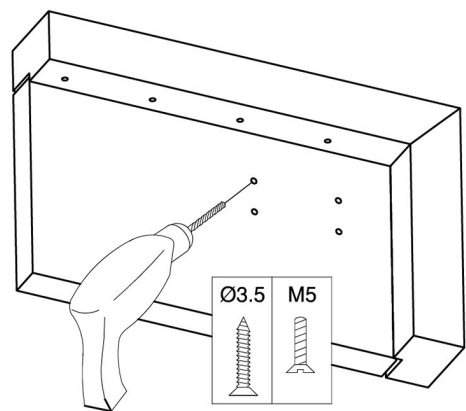
(sólo cuando usas la mano iderecha para empujar la puerta, bisagra en el interior del ambiente a la derecha)



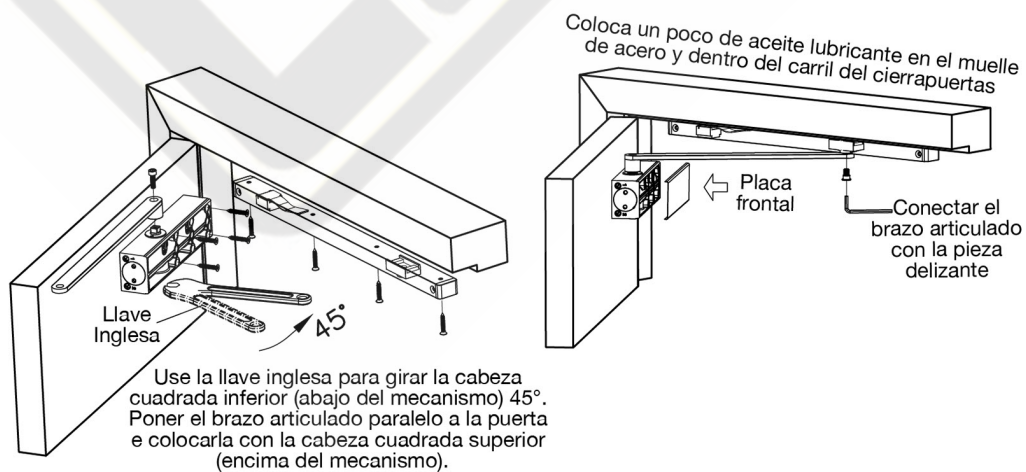
Este cierrapuertas es para puertas con estas características:
Ancho : 930-1100 mm - Peso: 60-85 kilos.

Nota:
Tomar las medidas con la puerta cerrada

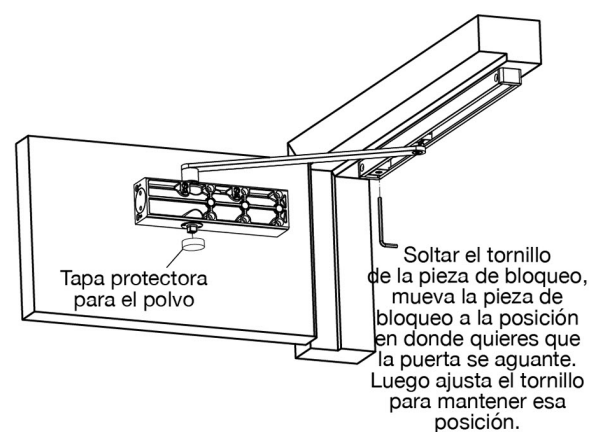
Paso 1: Perforar los agujeros de los tornillos que se muestran



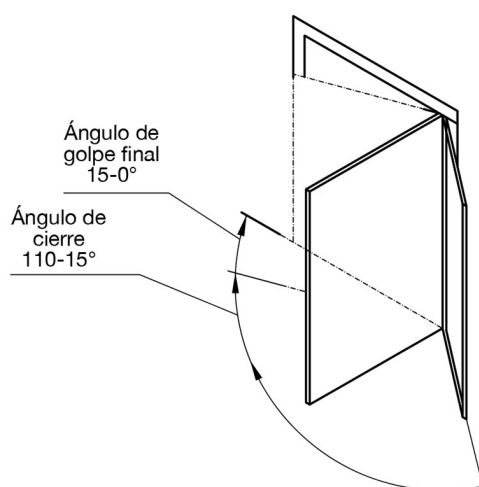
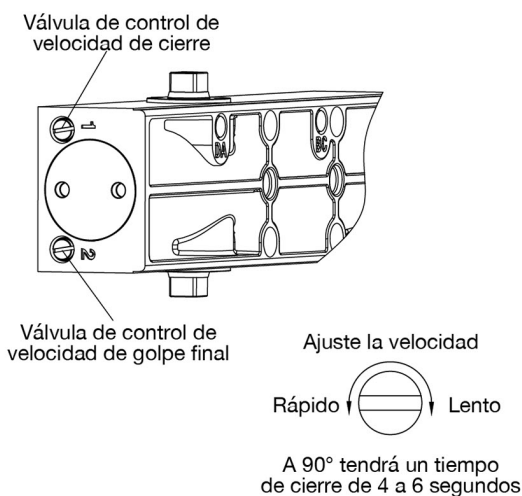
Paso 2: Instalar el cierrapuertas



Paso 3: Regular el ángulo de apertura



Paso 4: Ajuste la velocidad de cierre



Paso 5: Consideraciones importantes

1. No abrir el sistema del cierrapuertas más de 180° después de haberlo instalado en la puerta.
2. No forzar la apertura de la puerta fuertemente.
3. No forzar el cerrado de la puerta, el cierrapuertas se cerrará solo.
4. Por favor ajuste todos los tornillos de la instalación pasados los 15 días de uso.
5. Revise la velocidad de cierre en las temporadas verano e invierno.
6. No ajuste demasiado el tornillo de la válvula de ajuste de control de velocidad al mecanismo del cierrapuertas.
7. Los accesorios incluidos son sólo para puertas de metal o puerta de madera sólida.