



CANDADOS

CC-20

Clásica



Accionamiento

Abre con Llave / Cierre Manual

Número de llaves: 2

Tipo de Llaves

Llave en latón con 4 pines

## ESPECIFICACIONES TÉCNICAS

Material del cuerpo

Latón

Acabado del cuerpo

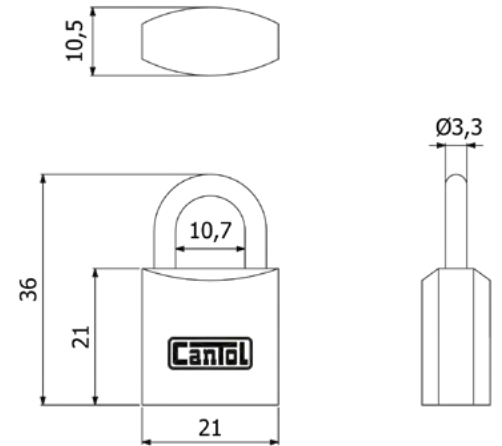
Bronce pulido y Laqueado

Acabado del arco

Cromado

Material del arco

Acero Q215 de 3.3 mm de diámetro



**Peso Neto (gr): 35**

**Presentación:**

**Caja unitaria.**

**Blister.**

**Caja de 6 unidades.**