



CERRADURA DE SOBREPONER

Máxima 1800

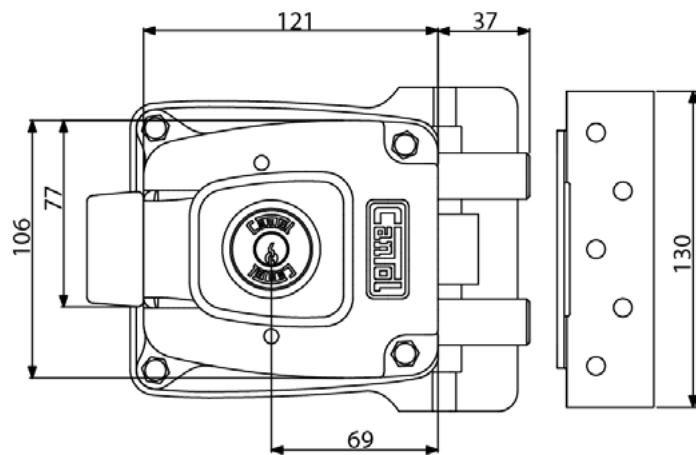
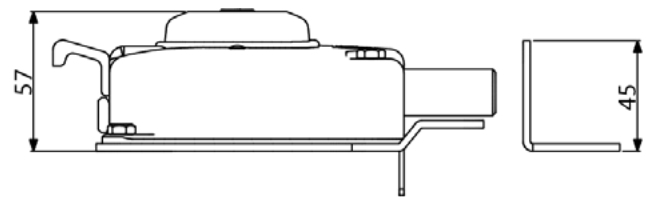
Blindada



Aplicación y función	Para puerta exterior de metal o reja con sentido de apertura interior (hacia adentro).	Cantidad de llaves: 3 Llaves
Accionamiento	Desde el interior: Mediante llave y tirador. Desde el exterior: Mediante llave.	Tipo de llave: Llave convencional de 7pines - Latón niquelado

ESPECIFICACIONES TÉCNICAS

Número de avances	3 golpes
Tipo de portacilindro:	Convencional de 7 pines
Acabado:	Fosfatizado y pintura electrostática de color dorado
Material del cuerpo de la cerradura:	Acero Bajo Carbono LAF 1.9mm (JIS G3141-SPCD / ASTM A-1008 tipo B)
Material del picaporte:	Latón
Picaporte reversible:	No.
Tipo de cerrojo:	Pivotes (2 unidades)
Material del cerrojo:	Eje de acero calibreado de 3/4" diámetro SAE-12L14, cromado
Seguro nocturno:	Si
Tipo de contrafrente:	Contrafrente de engrape
Material del contrafrente:	Acero bajo carbono LAF 2.9mm (JIS G3141-2005 SPCC)
Tipo de protector:	Reforzado con cuatro pernos y tuercas
Material del planchón de la cerradura:	Acero bajo carbono LAF de 2.9mm (JIS G3141-2005 SPCC)



Peso neto (gr) 2249
Presentación: Caja unitaria.

CONTENIDO

- 1 Cerradura
- 1 Protector
- 1 Contrafrente
- 1 Portacilindro exterior
- 3 Llaves
- 1 Bolsa de accesorios
- 1 Jalador
- 1 Manual de instalación

VIDEO TUTORIAL DE INSTALACIÓN

