



CERRADURA DE MANIJA

# Allegra

Allegra | Acero Pulido



Aplicación y función:

Acabados

Recomendado para puertas de madera de 35 a 45 mm de espesor.

Accionamiento

Llave al exterior y mariposa al interior.

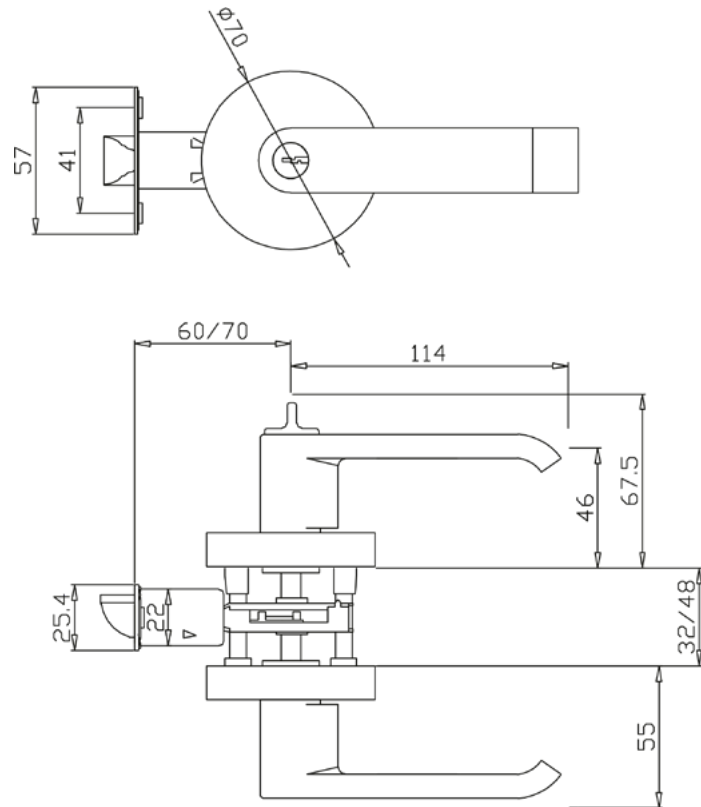
Cantidad de llaves: 3

Tipo de llave:

Llave de 5 pines perfil Schlage

## ESPECIFICACIONES TÉCNICAS

Material de la manija	Zamak
Material del picaporte	Zamak
Picaporte reversible	Si
Salida del picaporte	11.8 mm
Frente del picaporte	25.6 mm x 57 mm.
Material de la placa del picaporte	Acero inoxidable AISI 304.
Backset graduable	60 a 70 mm.
Material del contrafrente	Acero inoxidable AISI 304.
Dimensiones del contrafrente	27 mm. x 70 mm.
Material del cilindro	Latón
Material del portacilindro	Zamak



## ACABADOS



AL-60 Acero Inoxidable



AL-90 Bronce Quemado



AL-70 Bronce Pulido



AL-80 Bronce Antiguo

Número de ciclos 200,000 ciclos

Peso neto (gr) 1080

Presentación: Caja.

[www.cantol.com.pe](http://www.cantol.com.pe)

## CONTENIDO

- 1 Set de manijas.
- 1 Set de picaporte.
- 1 Contrafrente.
- 1 Complemento de plástico.
- 1 Set de tornillos.
- 3 Llaves
- 1 Manual de instalación.

## VIDEO TUTORIAL DE INSTALACIÓN

