
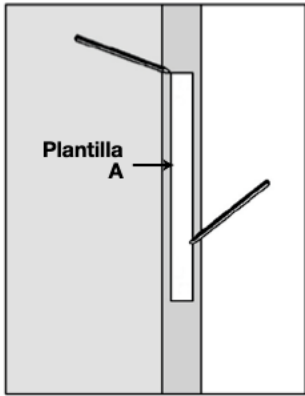


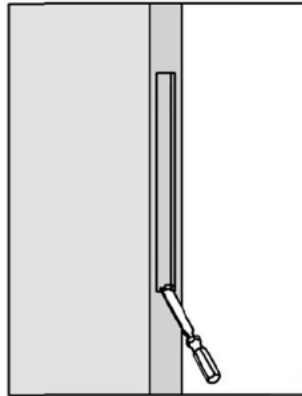
## **INSTRUCCIONES DE IMPRESIÓN**

1. El manual de instalación es tamaño DIN A4.
2. Descargar el archivo PDF y guardarlo en el disco duro de la computadora.
3. Abrir el archivo PDF con Adobe Acrobat Reader.
4. Seleccione Archivo > Imprimir o haga clic en el icono  de la barra de herramientas.
5. Seleccione una Impresora y en número de Copias que va a imprimir.
6. En el cuadro de diálogo Imprimir, haga clic en Tamaño y, a continuación, especifique estas opciones  
de escala:
  - Tamaño real, o
  - Escala personalizada 100%.
7. Presione el botón Imprimir.

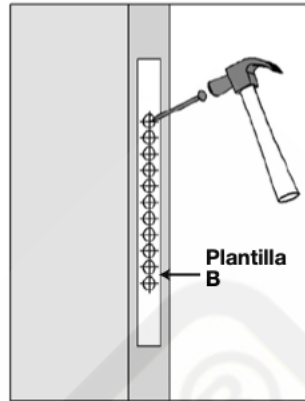
## PASOS PARA INSTALAR LA CERRADURA:



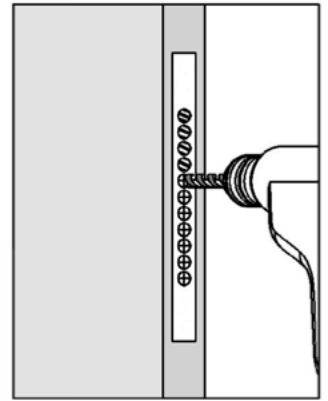
1. Centrar la **plantilla A** en la puerta y marcar el lugar para destajar la cavidad del frontis de la cerradura.



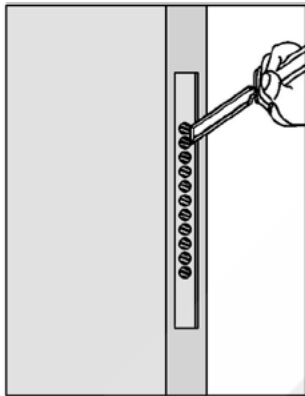
2. Destajar la cavidad para el frontis de la cerradura.



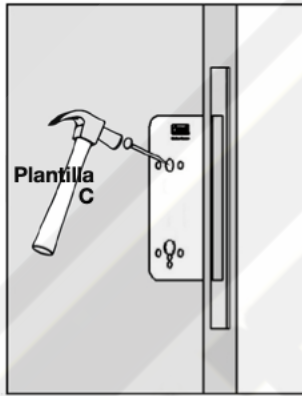
3. Marcar con la **plantilla B** los centros para agujerear la cavidad para la cerradura.



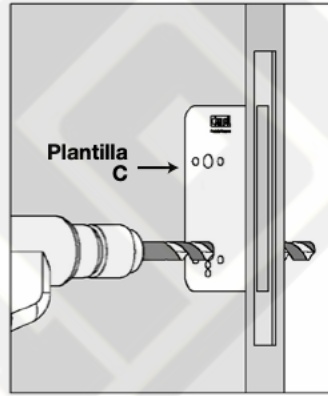
4: Taladrar la cavidad para la cerradura (diámetro de 16 mm y 7 cm de profundidad).



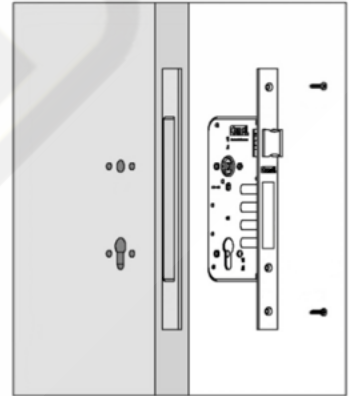
5. Con el formón eliminar la madera restante. Retirar la plantilla utilizada.



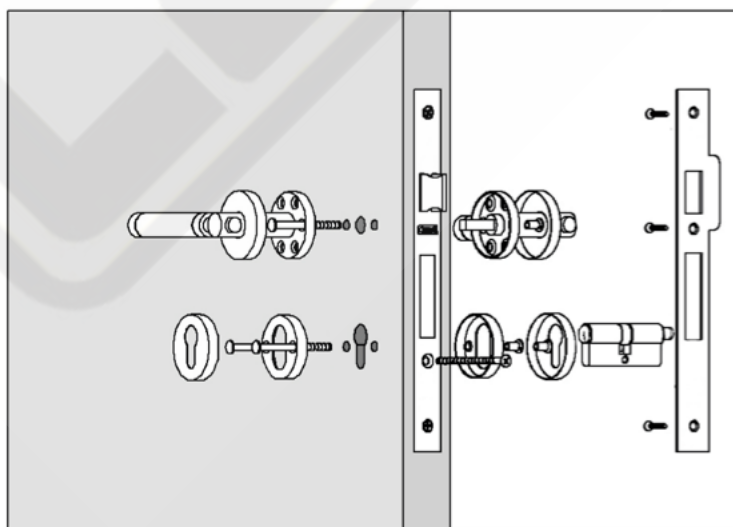
6: Alinear la **plantilla C** al borde de la puerta y marcar los centros de las manijas y el portacilindro.



7: Taladrar los agujeros de las manijas y el portacilindro.

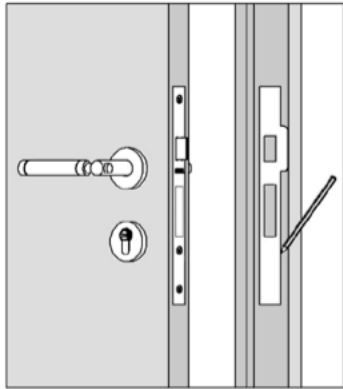


8: Fijar con los tornillos el mecanismo de la cerradura de embutir en la puerta.

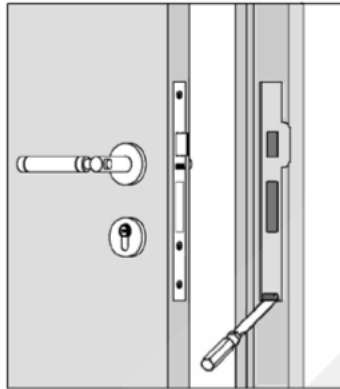


Ubicación de los accesorios de la cerradura de embutir para **interior**.

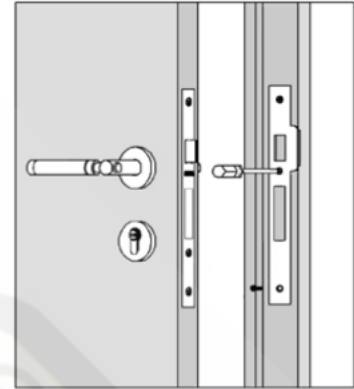
## PASOS PARA INSTALAR EL CONTRAFRENTE DE LA CERRADURA:



1. Con la **plantilla D** marcar en el marco de la puerta el lugar para destajar la cavidad para el contrafrente de la cerradura.

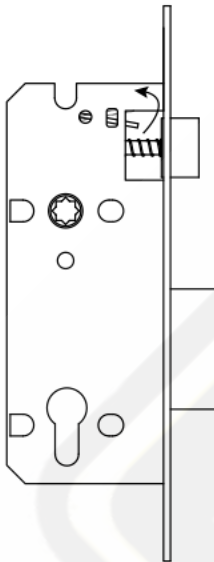


2. Destajar la cavidad para el contrafrente de la cerradura.

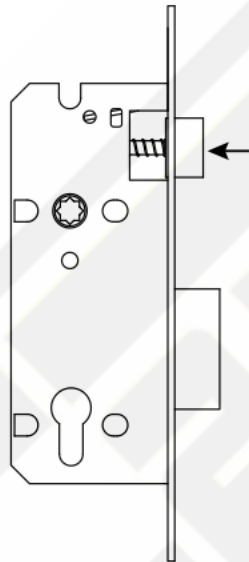


3. Colocar el contrafrente y sus tornillos.

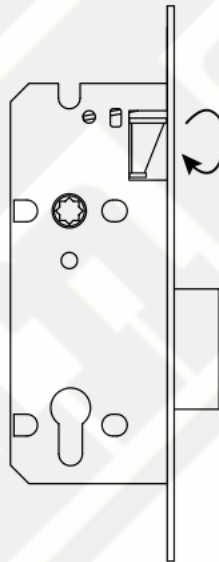
## PASOS PARA INVERTIR EL PICAPORTE DE LA CERRADURA:



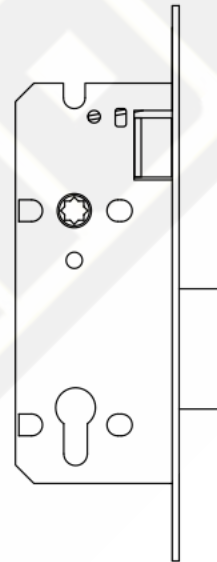
1. Levantar la palanca que está en la zona del picaporte.



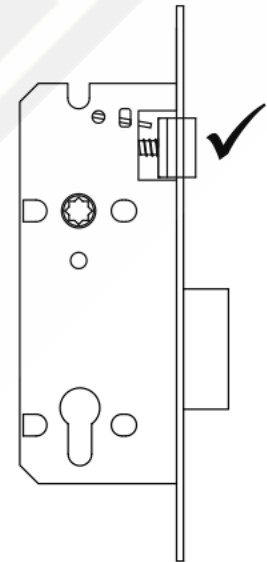
2. Presionar el picaporte para adentro del mecanismo.



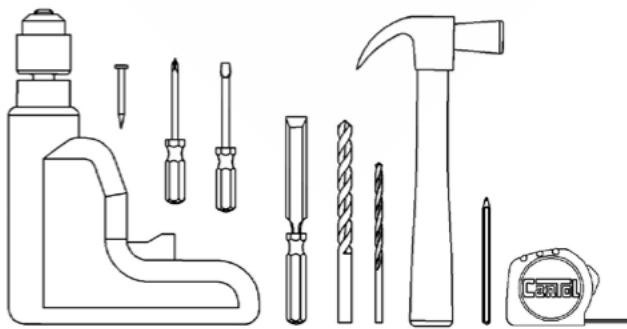
3. Girar el picaporte como se muestra en la imagen.



4. Verificar que el picaporte esté en el sentido deseado.



5. Bajar la palanca y comprobar el funcionamiento del picaporte.



## HERRAMIENTAS

Taladro  
Punto centro  
Destornillador plano  
Destornillador estrella  
Formón  
Broca de 7 mm.  
Broca de 16 mm o 5/8"  
Broca de 19 mm o 3/4"  
Martillo  
Lápiz  
Cinta Métrica

