
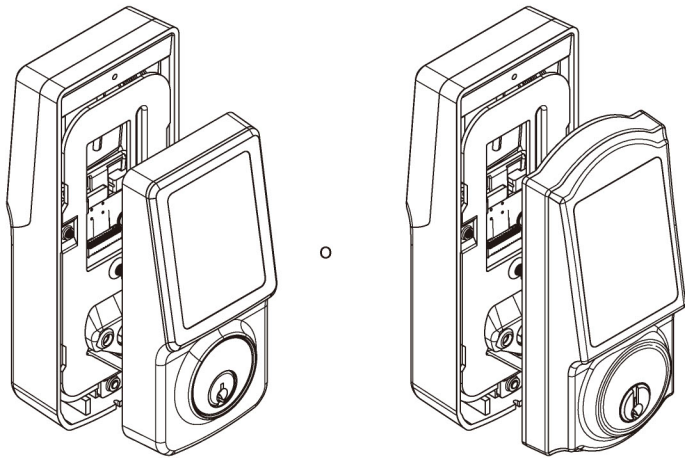




INSTRUCCIONES DE IMPRESIÓN

1. El manual de instalación es tamaño DIN A3.
2. Descargar el archivo PDF y guardarlo en el disco duro de la computadora.
3. Abrir el archivo PDF con *Adobe Acrobat Reader*.
4. Seleccione **Archivo** > **Imprimir** o haga clic en el icono  de la barra de herramientas.
5. Seleccione una **Impresora** y en número de **Copias** que va a imprimir.
6. En el cuadro de diálogo **Imprimir**, haga clic en **Tamaño** y, a continuación, especifique estas opciones
de escala:
 - Tamaño real, o
 - Escala personalizada 100%.
7. Presione el botón **Imprimir**.

1 Para



2 Información de seguridad

Lea las precauciones e instrucciones de este manual antes de instalar y usar esta cerradura. Guarde este manual para consultarlo en el futuro.

ADVERTENCIA
Use cuatro baterías alcalinas para obtener un mejor desempeño.

- A. No intente desmontar los componentes internos de la cerradura usted mismo porque anulará la garantía del producto.
- B. No deje caer o golpee la cerradura, ya que podría causar un daño permanente a la misma.
- C. No use objetos afilados o puntas para presionar el teclado de la cerradura.
- D. Genere siempre un respaldo o backup de la información que desea guardar de la cerradura (como los códigos de programación y códigos de los usuarios). En la última parte de este manual explican cómo realizarlo.
- E. Cambie el código de programación antes de comenzar a utilizar la cerradura.

CUIDADO Y MANTENIMIENTO

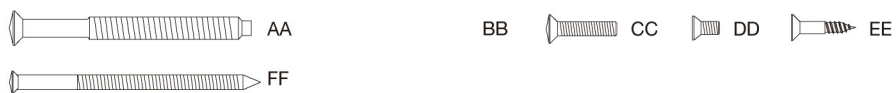
- Se deben de seguir todas las instrucciones para proteger y cuidar correctamente esta cerradura:
- A. Retire la cerradura o no instale la cerradura antes de pintar o laquear la puerta.
 - B. Limpie la cerradura periódicamente con jabón y paños suaves.
 - C. No use productos abrasivos o químicos que contengan alcohol, benceno, ácido clorhídrico, nítrico o lejía. Evite el uso de productos afilados, abrasivos y/o con puntas para limpiar esta cerradura.
 - D. No permita que le entre agua o cualquier otro tipo de líquido en el interior de la cerradura durante el proceso de instalación.

3 Pre-instalación - Herramientas requeridas



ADVERTENCIA
Si debe perforar la puerta, debe conocer el uso del taladro y comprender cada uno de los pasos de preparación de la puerta antes de proceder.

Pieza	Descripción	Cantidad
AA	Perno de 2-1/8"	2
BB	Tornillo de 1-1/4"	1
CC	Tornillo de 13/16" (20mm)	1
DD	Tornillo de 5/16" (7,9 mm)	2
EE	Tornillo de 3/4" (19 mm)	4
FF	Tornillo de madera de 3"	2



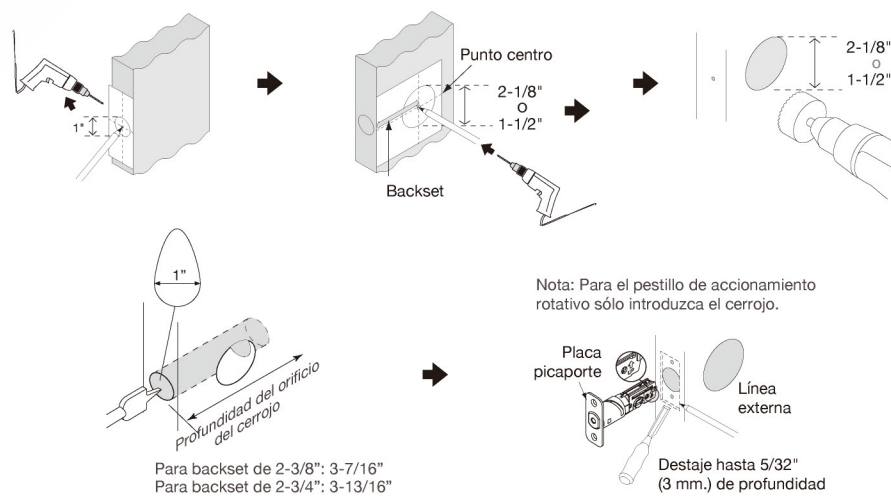
Pieza	Descripción	Cantidad
A	Llave	2
B	Mecanismo exterior	1
C	Cilindro	1
D	Pieza posterior	1
E	Cable de alimentación	1
F	Placa exterior (opcional)	1
G	Placa de montaje	1
I	Mecanismo interior	1
J	Cubierta de la batería	1
K	Mecanismo del cerrojo	1
L	Placa inferior de cerrojo (opcional)	1
M	Placa del frontis (Opcional)	1
O	Collarín rotativo (opcional)	1
P	Contrafrente	1
Q	Placa de refuerzo	1
R	Componente de plástico	1
S	Tapa decorativa	1

4 Instalación previa - Preparación de la puerta

NOTA: Si su puerta ya está perforada, verifique el tamaño de los orificios para asegurarse que son del tamaño correcto. Si son del tamaño correcto, pase a la sección de instalación.

1 Con la plantilla, marque la puerta y perforo los orificios, y destaje el espacio para la placa del frontis (M).

NOTA: Perfore de ambos lados para evitar dañar la madera.



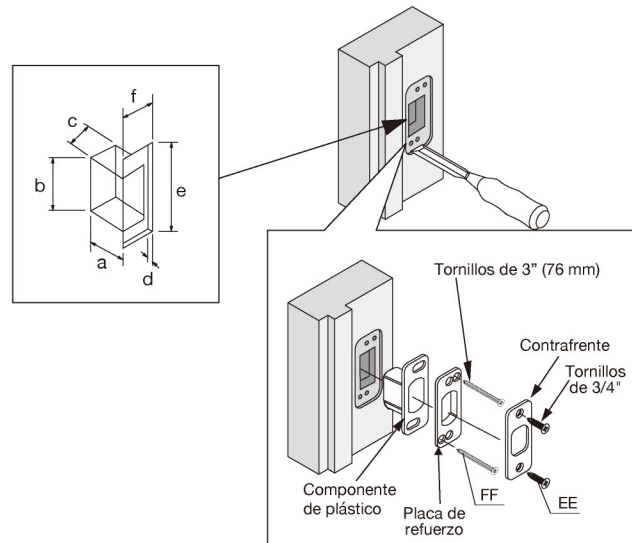
2 Prepare la cavidad del contrafrente usando la pieza contrafrente (P) como plantilla. Perfore los orificios y destaje con el formón para que dicha pieza entre correctamente en el marco de la puerta.

Dimensión de la cavidad del cerrojo en el marco de la puerta:

- a. 1-3/16" (30 mm).
- b. 1-9/16" (40 mm).
- c. 1" (25 mm).

Dimensión de la cavidad del del contrafrente en el marco de la puerta:

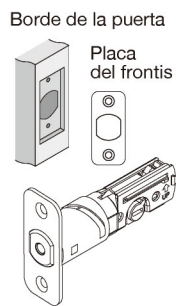
- d. 5/32" (4 mm).
- e. 2-3/4" (70 mm).
- f. 1-1/8" (28 mm).



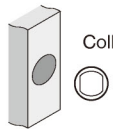
5 Instalación

1 INSTALACIÓN DEL CERROJO

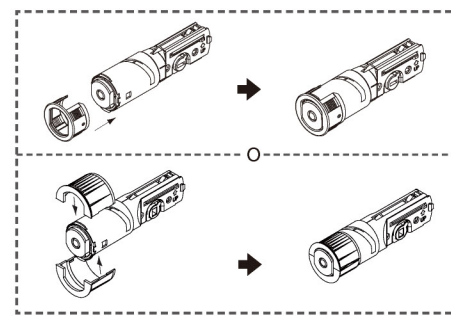
A. Coloque la placa del frontis



Borde de la puerta



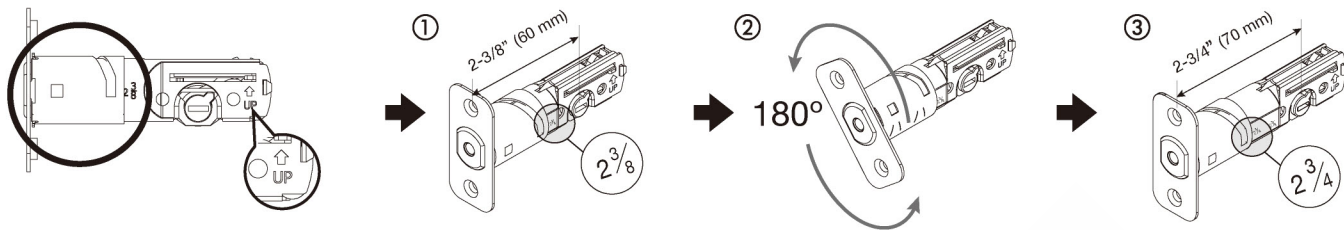
Destornillador de cabeza plana



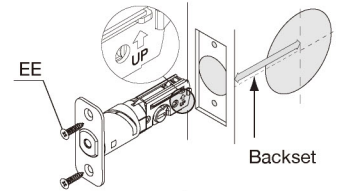
B. Coloque la entrada del cerrojo

ADVERTENCIA: Asegúrese de que la leva del cerrojo está en posición vertical antes de ajustar la entrada.

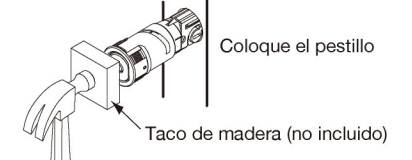
Para backset de 2-3/4"



C. Instale el mecanismo del cerrojo con placa.

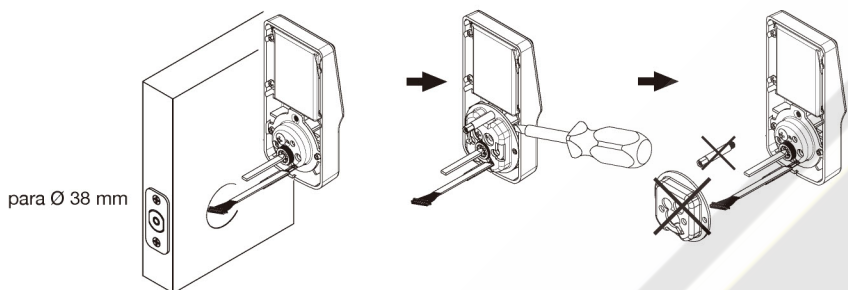
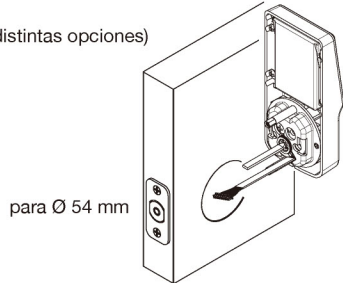


Instale el mecanismo del cerrojo rotativo

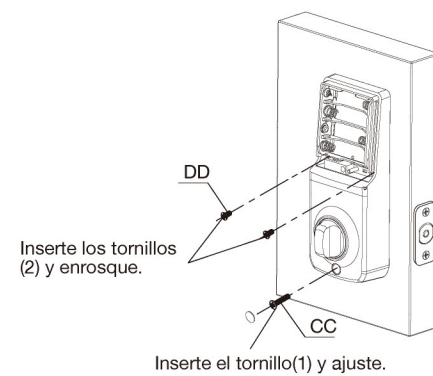
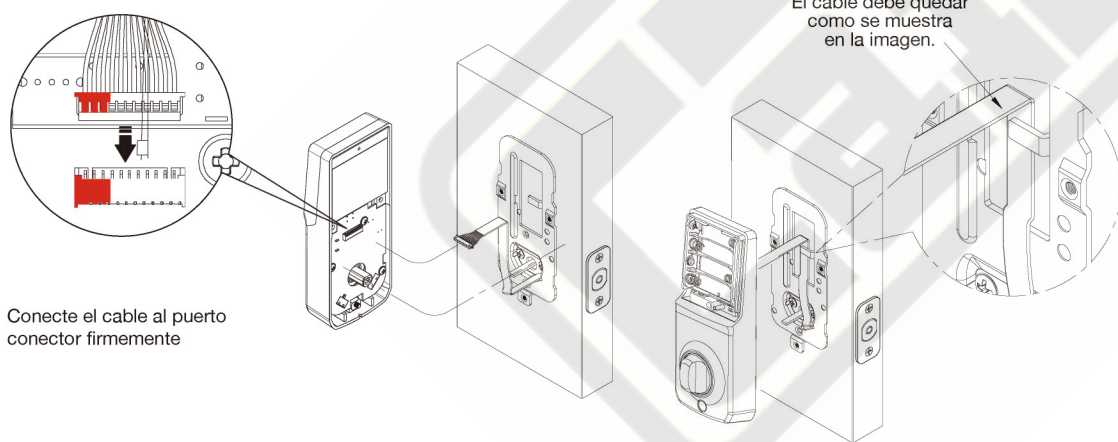
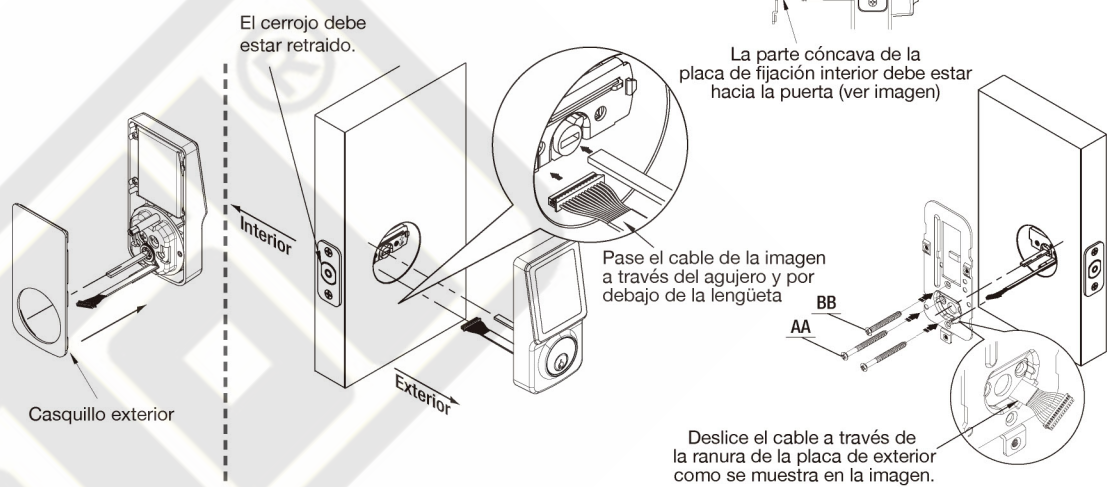


2 INSTALACIÓN DE LOS MECANISMOS DE LA CERRADURA

A. Perforación de la puerta (distintas opciones)

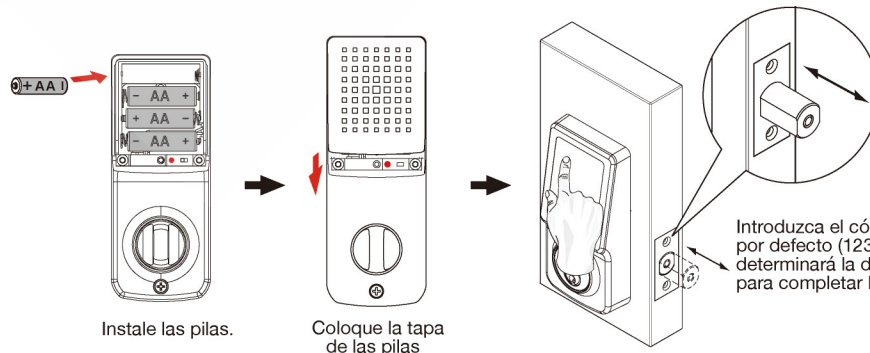


B. Instale los mecanismos de la cerradura



C. Coloque las pilas y fíjese en la polaridad de las mismas (+/-)

ADVERTENCIA: Use cuatro baterías alcalinas para obtener un mejor desempeño.



NOTA:
1. La cerradura realizará la determinación automática de la dirección del cerrojo.
2. El producto estará listo para utilizarse cuando la determinación automática de la dirección del cerrojo.

PLANTILLA

NOTA: Verifique las dimensiones de los orificios a utilizar para la instalación de la cerradura.

