



ELÉCTRICAS

Eléctrica sin botón

NUEVA



Aplicación y función

Para puerta exterior de madera, de metal o reja.

Accionamiento

Botón y llave

Cantidad de llaves: 3

Tipo de llave:

Llave en latón con perfil Yale de 5 pines

ESPECIFICACIONES TÉCNICAS

Tipo de pintura	Pintura electrostática en polvo
Material del cuerpo de la cerradura	Acero bajo carbono ASTM-A366 de 2.0 mm.
Material de la tapa de la cerradura	Acero bajo carbono ASTM-A366 de 1.5 mm.
Material del picaporte	Latón
Picaporte reversible	Si
Tipo de cerrojo	Picaporte
Tipo de contrafrente	Contrafrente reforzado.
Material del contrafrente	Acero bajo carbono ASTM-A366 de 1.5 mm.
Durabilidad	500,000 ciclos
Voltaje	DC12V
Amperaje	1.5~3 amperios
Rango de voltaje	10VAC-14VAC
Vatios	36W

ACABADOS DISPONIBLES



Crema



Dorado



Negro metalizado



Plateado

Peso neto (gr) 1550



www.cantol.com.pe

CONTENIDO

- 1 Cerradura
- 1 Cilindro exterior
- 1 Aro exterior
- 1 Contrafrente
- 1 Placa de fijación
- 3 Llaves
- 1 Bolsa de accesorios
- 1 Manual de instalación

VIDEO TUTORIAL DE INSTALACIÓN



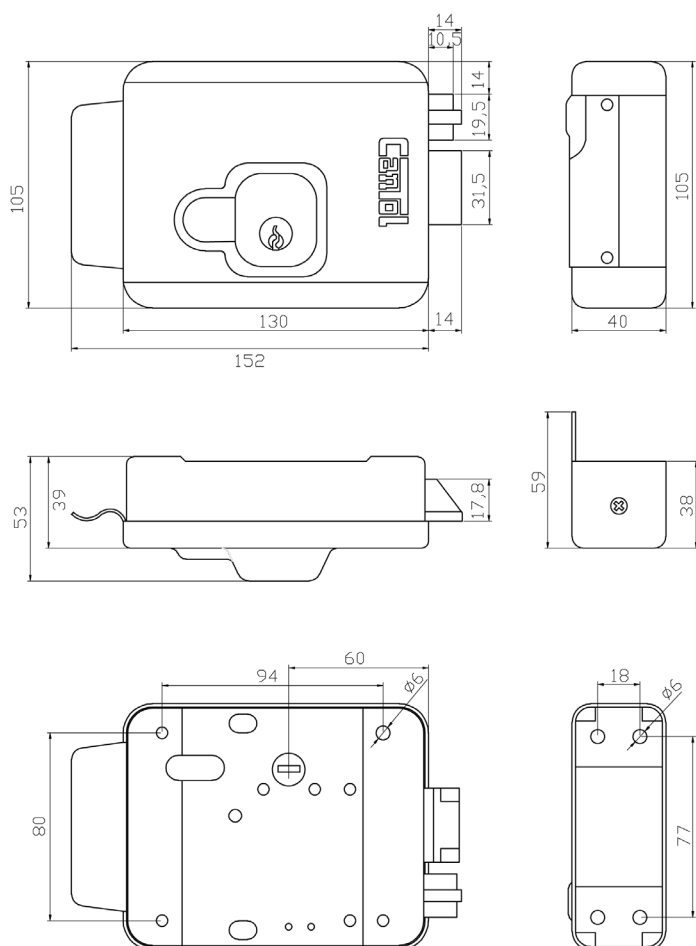


ELÉCTRICAS

Eléctrica sin botón

NUEVA

PLANO TÉCNICO DEL MECANISMO



ACABADOS



Peso neto (gr) 1550



www.cantol.com.pe