



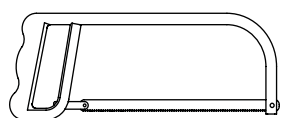
## MANUAL DE INSTALACIÓN DE CERRADURAS DE SOBREPONER

Para el modelo:  
**MÀXIMA 1700**

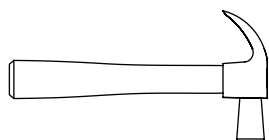
El manual se ha desarrollado para ambas orientaciones de puerta: **izquierda y derecha**.

Al final del archivo encontrará las plantillas que deberá imprimir en tamaño real (A4) para que las dimensiones y puntos de perforación sean los correctos.

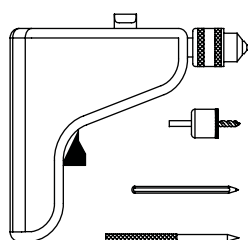
Las herramientas que se necesitan son:



Sierra



Martillo



Taladro



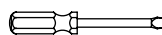
Sierra de copa



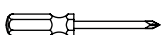
Lápiz



Rayador



Destornillador plano



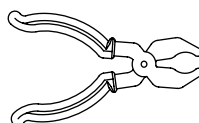
Destornillador estrella



Broca larga de ¼"

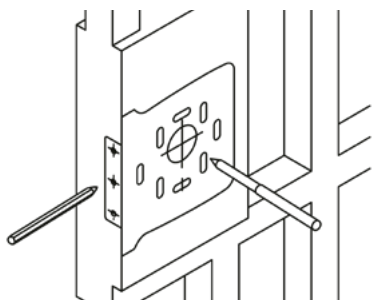


Llave del N° 10

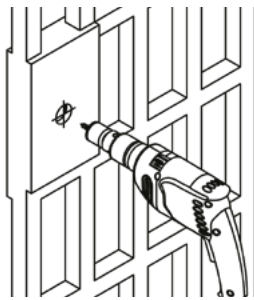


Alicate

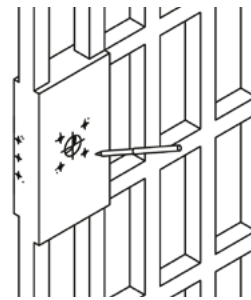
**PASOS A SEGUIR**



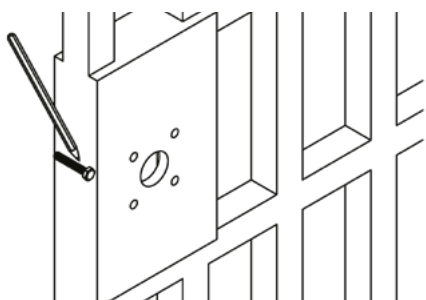
1. Marcar el punto de perforación desde la parte inferior de la puerta a 1 mt hacia arriba. Colocar la plantilla, marcar de 6.8 a 7 cm desde el borde de la puerta para el punto centro de perforación del portacilindro exterior.



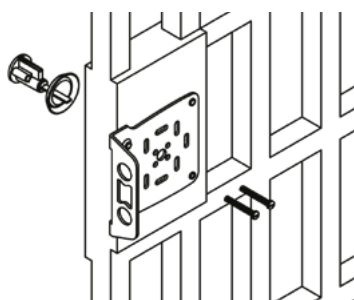
2. Utilizar la copa de sierra de 32 mm y realizar la perforación en ambos lados de la puerta.



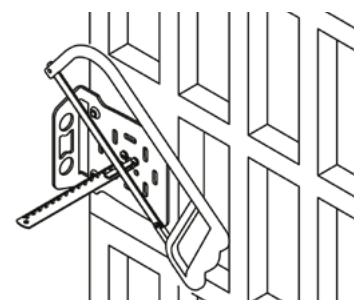
3. Marcar y perforar con una broca de 1/4" los agujeros para los pernos de la placa protectora.



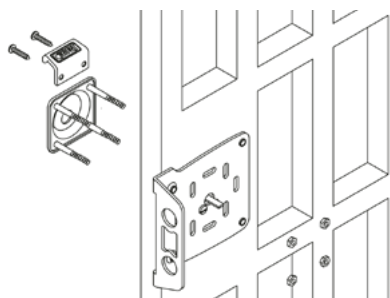
4. Cortar los stovebolts del portacilindro exterior a 0.5 cm menos del espesor de la puerta o reja. Por ejemplo, si es espesor de la puerta es de 4 cm, los stovebolts hay que cortarlos a 3.5 cm.



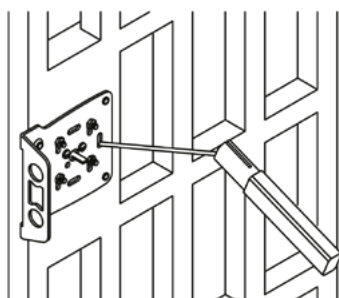
5. Colocar el portacilindro exterior y el aro como la imagen. Luego ajustar el planchón de la cerradura con los stovebolts.



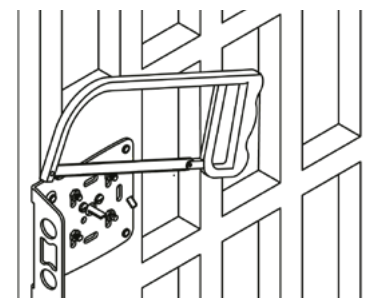
6. Cortar la lengüeta a 1.5 cm del planchón hacia afuera.



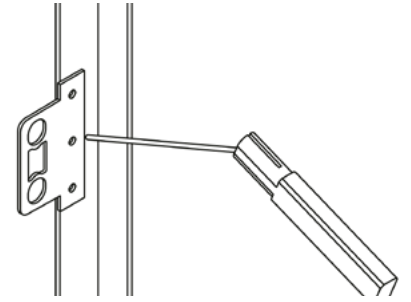
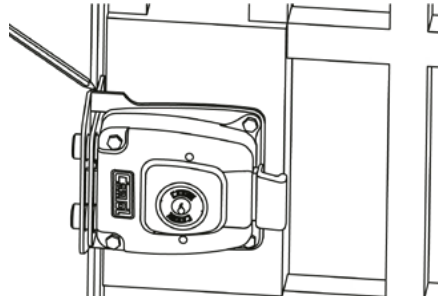
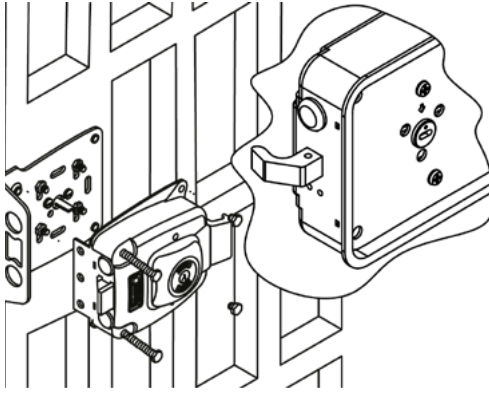
7. Fijar el protector exterior mediante sus 4 pernos y tuercas. Fijar también el jalador exterior con sus dos tornillos.



8. Colocar los puntos de soldadura al planchón para tener mayor seguridad.



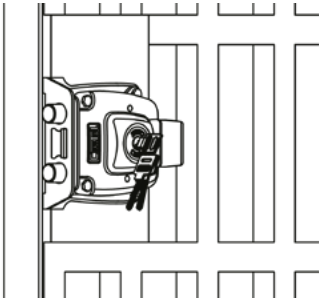
9. Recortar el excedente de los 4 pernos.



10. Colocar la caja de la cerradura por el lado interior de la puerta y fijarla con sus tornillos. **NOTA:** Para su correcto funcionamiento es importante que la lengüeta se coloque dentro del buje en la posición correcta (con el punto apuntando a la flecha de la tapa).

11. Presentar el contrafrente en el marco de la puerta como se muestra en la imagen y marcar con un lápiz su correcta ubicación.

12. Colocar los puntos de soldadura para fijar el contrafrente al marco de la puerta.



13. Probar el funcionamiento de la cerradura con la llave.

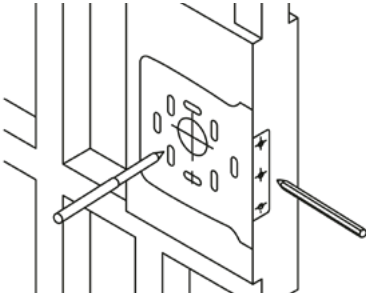
Si quieres visualizar el video tutorial de instalación de un producto similar visita el siguiente enlace:

[bit.ly/Video700](https://bit.ly/Video700)

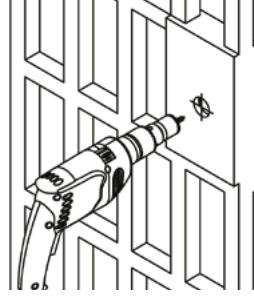
o entra a través del código QR siguiente:



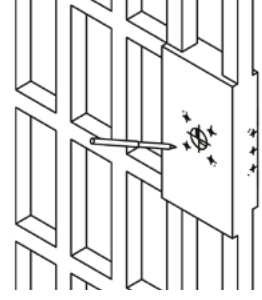
## PASOS A SEGUIR



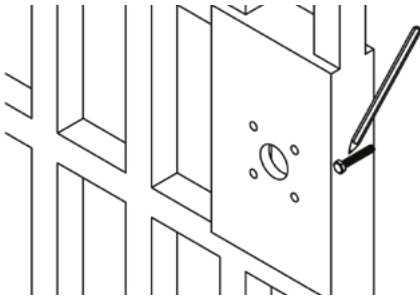
1. Marcar el punto de perforación desde la parte inferior de la puerta a 1 mt hacia arriba. Colocar la plantilla, marcar de 6.8 a 7 cm desde el borde de la puerta para el punto centro de perforación del portacilindro exterior.



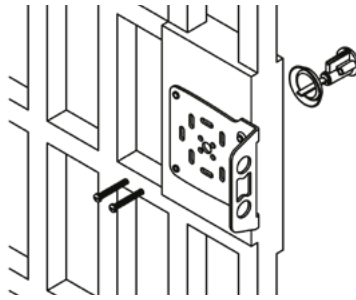
2. Utilizar la copa de sierra de 32 mm y realizar la perforación en ambos lados de la puerta.



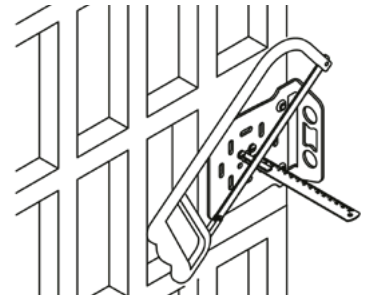
3. Marcar y perforar con una broca de 1/4" los agujeros para los pernos de la placa protectora.



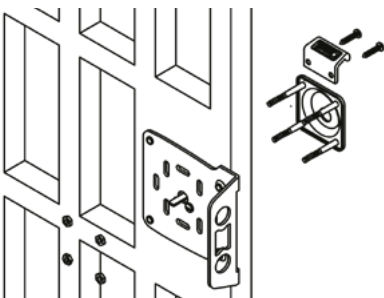
4. Cortar los stovebolts del portacilindro exterior a 0.5 cm menos del espesor de la puerta o reja. Por ejemplo, si es espesor de la puerta es de 4 cm, los stovebolts hay que cortarlos a 3.5 cm.



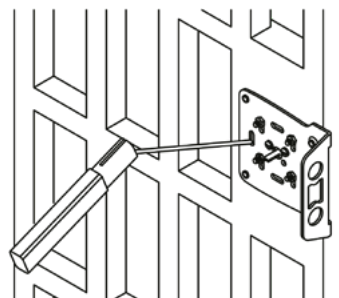
5. Colocar el portacilindro exterior y el aro como la imagen. Luego ajustar el planchón de la cerradura con los stovebolts.



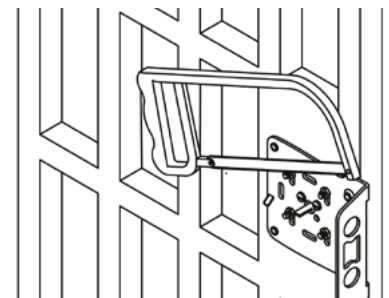
6. Cortar la lengüeta a 1.5 cm del planchón hacia afuera.



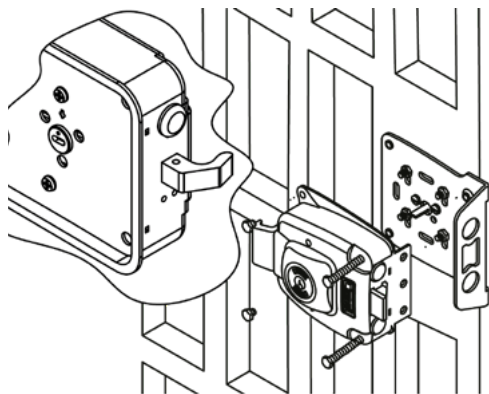
7. Fijar el protector exterior mediante sus 4 pernos y tuercas. Fijar también el jalador exterior con sus dos tornillos.



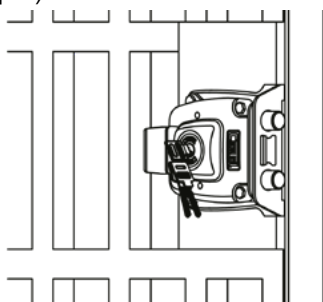
8. Colocar los puntos de soldadura al planchón para tener mayor seguridad.



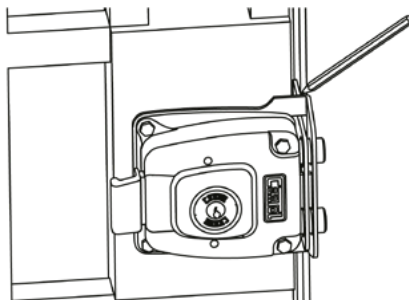
9. Recortar el excedente de los 4 pernos.



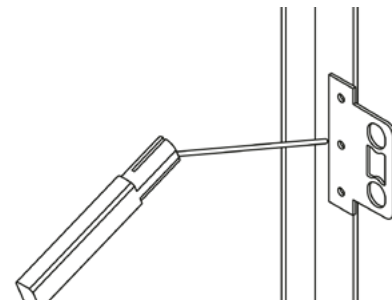
10. Colocar la caja de la cerradura por el lado interior de la puerta y fijarla con sus tornillos. **NOTA:** Para su correcto funcionamiento es importante que la lengüeta se coloque dentro del buje en la posición correcta (con el punto apuntando a la flecha de la tapa).



13. Probar el funcionamiento de la cerradura con la llave.



11. Presentar el contrafrente en el marco de la puerta como se muestra en la imagen y marcar con un lápiz su correcta ubicación.

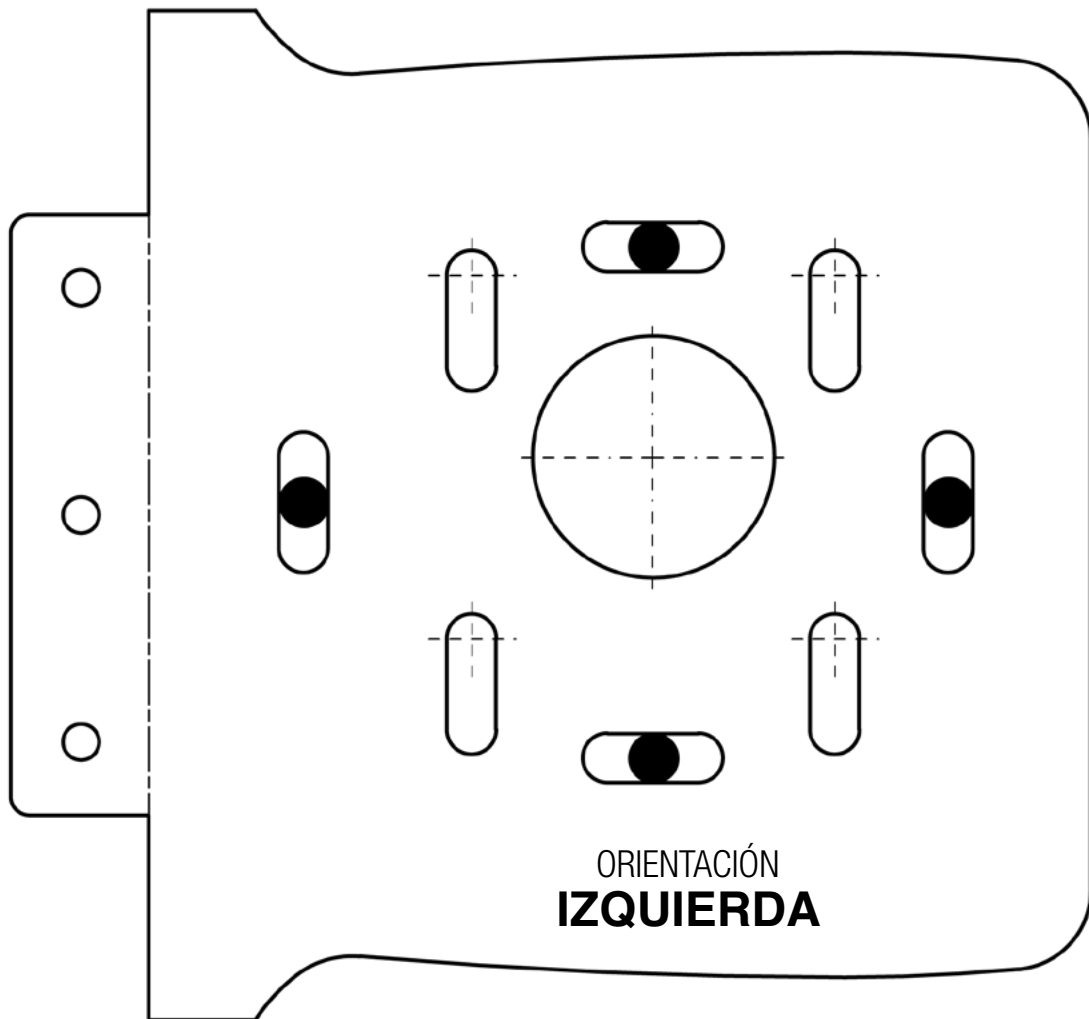


12. Colocar los puntos de soldadura para fijar el contrafrente al marco de la puerta.

Si quieres visualizar el video tutorial de instalación de un producto similar visita el siguiente enlace:  
[bit.ly/Video700](https://bit.ly/Video700)

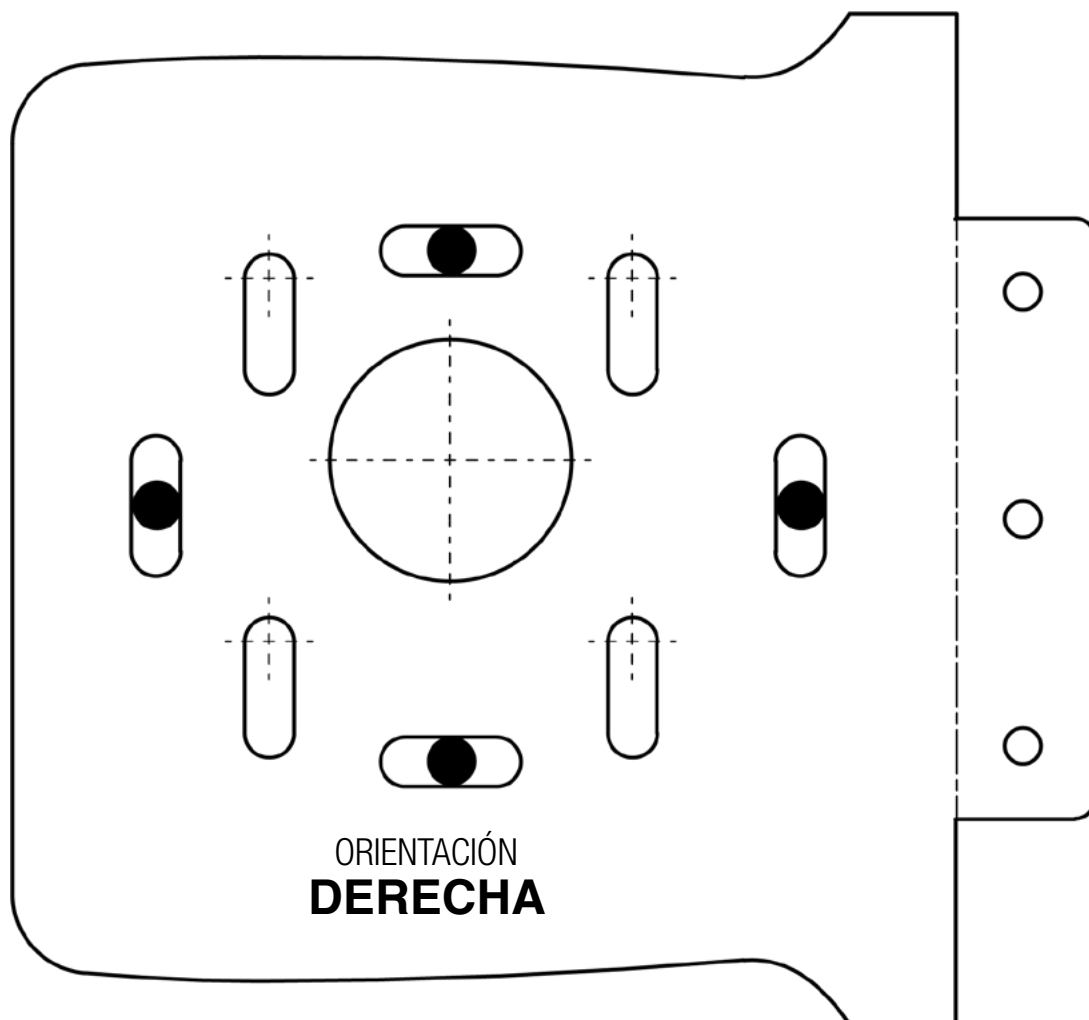
o entra a través del código QR siguiente:





--- Perforación

● Soldadura



--- Perforación

● Soldadura