



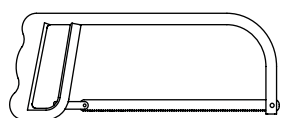
## MANUAL DE INSTALACIÓN DE CERRADURAS DE SOBREPONER

Para los modelos:  
**MÁXIMA 1800**

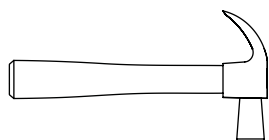
El manual se ha desarrollado para ambas orientaciones de puerta: **izquierda y derecha**.

Al final del archivo encontrará las plantillas que deberá imprimir en tamaño real (A4) para que las dimensiones y puntos de perforación sean los correctos.

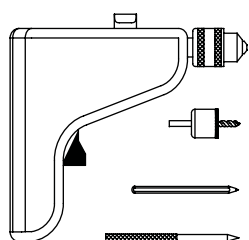
Las herramientas que se necesitan son:



Sierra



Martillo



Taladro



Sierra de copa



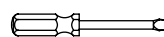
Lápiz



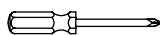
Rayador



Formón



Destornillador plano



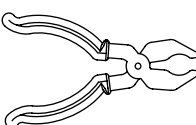
Destornillador estrella



Broca larga de ¼"

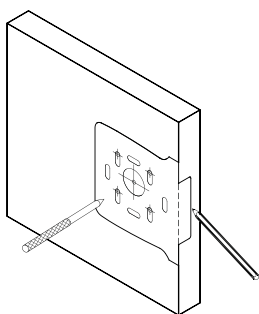


Llave del N° 10

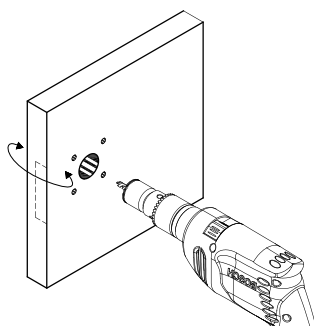


Alicate

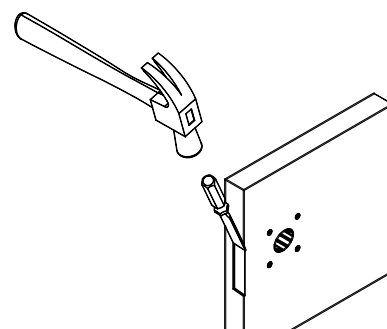
**PASOS A SEGUIR**



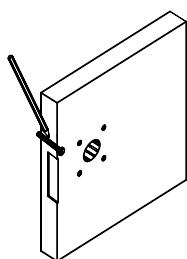
1. Colocar la plantilla por el lado interior de la puerta, marcar de 6.8 a 7 cm desde borde para el punto centro de perforación. Marcar también los 4 puntos de perforación de los pernos pasantes.



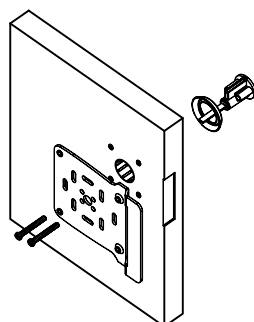
2. Realizar la perforación por ambos lados de la puerta utilizando la copa sierra de 32 mm.



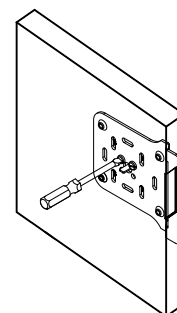
3. Con el formón destajar según la imagen. Realizar también las cuatro perforaciones con ayuda del taladro y de una broca de  $\varnothing 1/4$ .



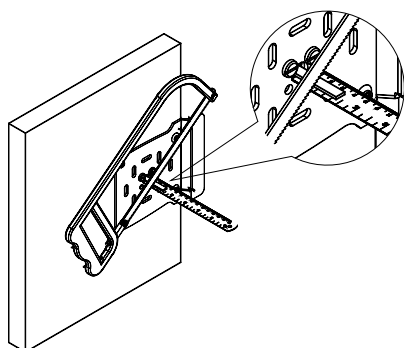
4. Cortar los stovebolts del portacilindro exterior a 0.5 cm menor del espesor de la puerta. Por ejemplo, si la puerta mide 4 cm de espesor, hay que cortarlos a 3.5 cm.



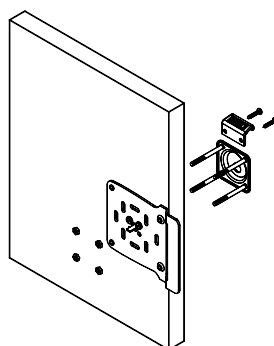
5. Coloca el portacilindro exterior, el aro y el planchón según la imagen. Luego ajustar los stovebolts al mismo portacilindro.



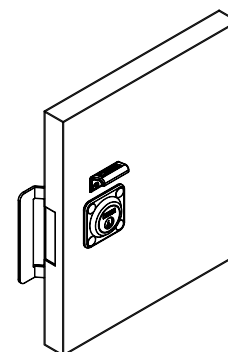
6. Ajustar la placa de fijación con los pernos al portacilindro exterior.



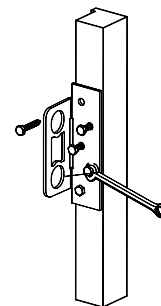
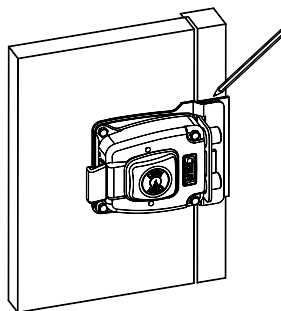
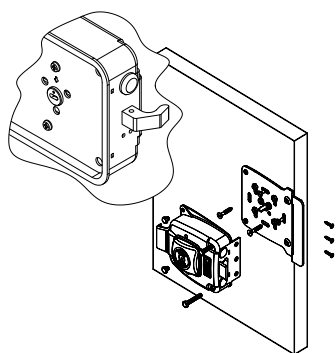
7. Cortar la lengüeta a 1.5 cm del planchón hacia afuera (como se ve en la imagen).



8. Fijar el protector exterior mediante sus 4 pernos y tuercas al planchón. Luego, cortar los tornillos al rás de las tuercas. Fijar el jalador exterior con sus dos tornillos.



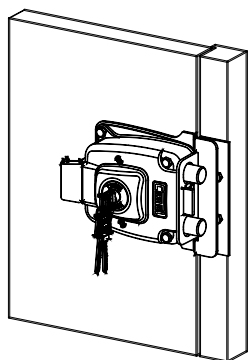
9. Por el lado exterior de la puerta quedará como se muestra en la imagen.



10. Colocar el mecanismo de la cerradura con sus respectivos pernos y tornillos. **NOTA:** Para su correcto funcionamiento es importante que la lengüeta se coloque dentro del buje en la posición correcta (con el punto apuntando a la flecha de la tapa).

11. Presentar el contrafrente en el marco como se muestra en la imagen y marcar con un lápiz su ubicación correcta.

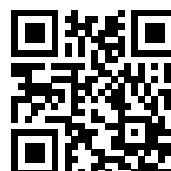
12. Fijar el contrafrente de la cerradura con sus pernos al marco de la puerta.



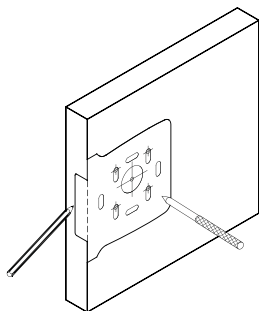
13. Comprobar el funcionamiento de la cerradura con ayuda de la llave.

Si quieres visualizar el tutorial de un producto similar (Cerradura Blindada Súper 900) visita el siguiente enlace:  
[bit.ly/Video900](https://bit.ly/Video900)

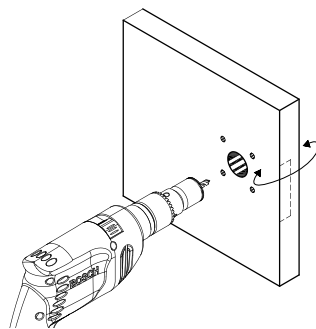
o entra a través del código QR siguiente:



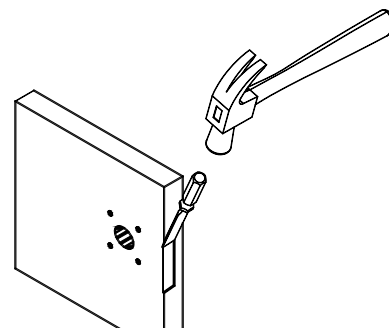
## PASOS A SEGUIR



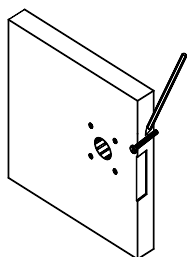
1. Colocar la plantilla por el lado interior de la puerta, marcar de 6.8 a 7 cm desde borde para el punto centro de perforación. Marcar también los 4 puntos de perforación de los pernos pasantes.



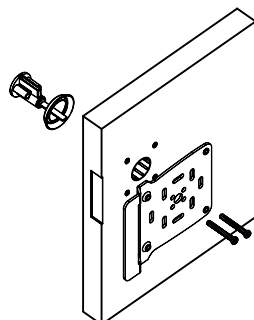
2. Realizar la perforación por ambos lados de la puerta utilizando la copa sierra de 32 mm.



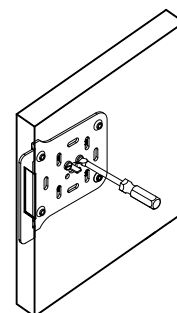
3. Con el formón destajar según la imagen. Realizar también las cuatro perforaciones con ayuda del taladro y de una broca de  $\text{Ø}1/4$ .



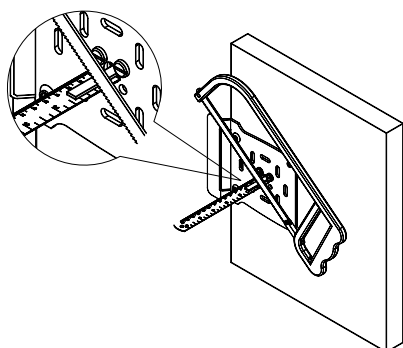
4. Cortar los stovebolts del portacilindro exterior a 0.5 cm menor del espesor de la puerta. Por ejemplo, si la puerta mide 4 cm de espesor, hay que cortarlos a 3.5 cm.



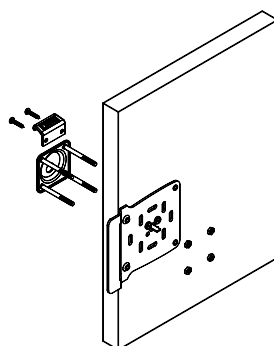
5. Coloca el portacilindro exterior, el aro y el planchón según la imagen. Luego ajustar los stovebolts al mismo portacilindro.



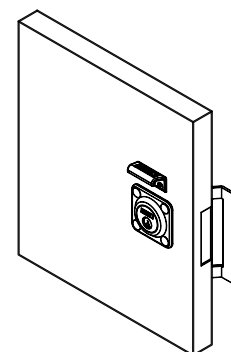
6. Ajustar la placa de fijación con los pernos al portacilindro exterior.



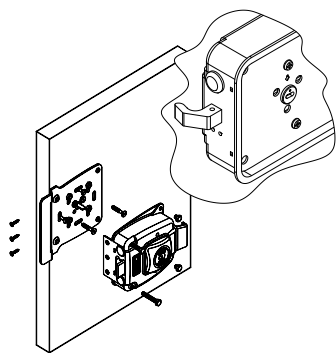
7. Cortar la lengüeta a 1.5 cm del planchón hacia afuera (como se ve en la imagen).



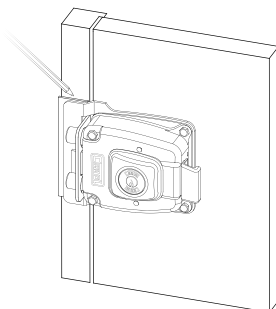
8. Fijar el protector exterior mediante sus 4 pernos y tuercas al planchón. Luego, cortar los tornillos al rás de las tuercas. Fijar el jalador exterior con sus dos tornillos.



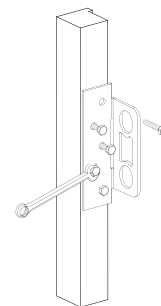
9. Por el lado exterior de la puerta quedará como se muestra en la imagen.



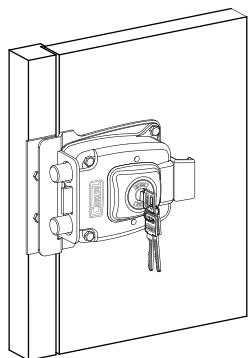
10. Colocar el mecanismo de la cerradura con sus respectivos pernos y tornillos. **NOTA:** Para su correcto funcionamiento es importante que la lengüeta se coloque dentro del buje en la posición correcta (con el punto apuntando a la flecha de la tapa).



11. Presentar el contrafrente en el marco como se muestra en la imagen y marcar con un lápiz su ubicación correcta.



12. Fijar el contrafrente de la cerradura con sus pernos al marco de la puerta.



13. Comprobar el funcionamiento de la cerradura con ayuda de la llave.

Si quieres visualizar el tutorial de un producto similar (Cerradura Blindada Súper 900) visita el siguiente enlace:

[bit.ly/Video900](https://bit.ly/Video900)

o entra a través del código QR siguiente:

