



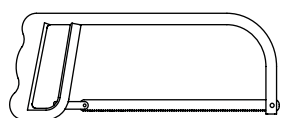
## MANUAL DE INSTALACIÓN DE CERRADURAS DE SOBREPONER

Para los modelos:  
ALTA SEGURIDAD 880  
**BLINDADA 800**

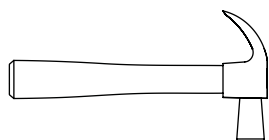
El manual se ha desarrollado para ambas orientaciones de puerta: **izquierda y derecha**.

Al final del archivo encontrará las plantillas que deberá imprimir en tamaño real (A4) para que las dimensiones y puntos de perforación sean los correctos.

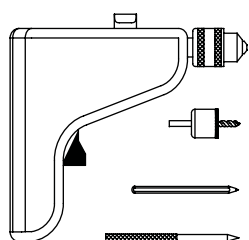
Las herramientas que se necesitan son:



Sierra



Martillo

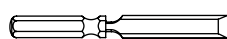


Taladro

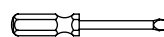
Sierra de copa

Lápiz

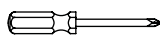
Rayador



Formón



Destornillador plano



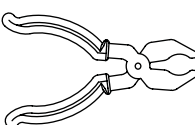
Destornillador estrella



Broca larga de 1/4"

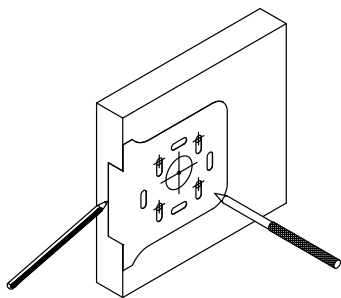


Llave del N° 10

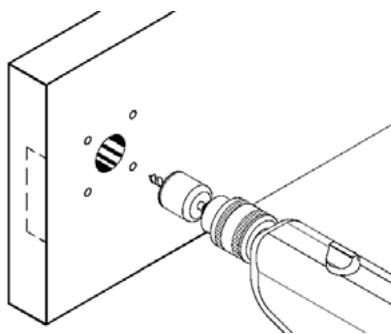


Alicata

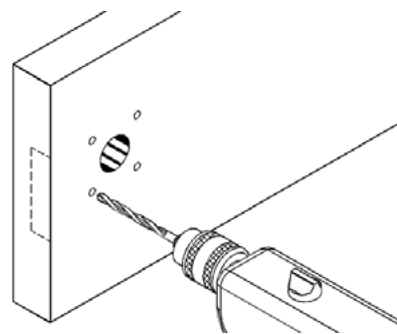
## PASOS A SEGUIR



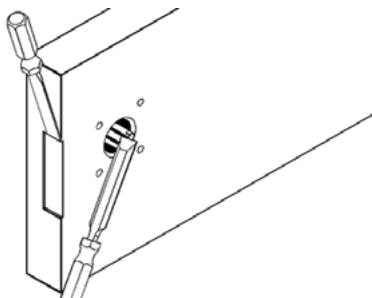
1. Colocar la plantilla por el lado interior de la puerta, marcar los agujeros con un rayador y el contorno con un lápiz.



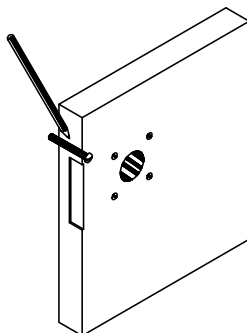
2. Realizar la perforación en ambos lados de la puerta con ayuda de la copa sierra de 32 mm.



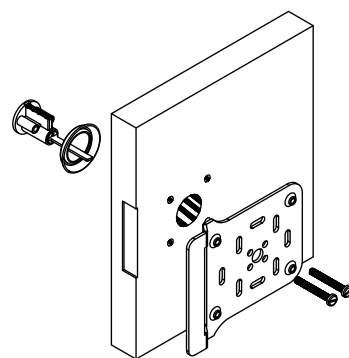
3. Perforar con una broca de 1/4" los agujeros para los pernos de la placa protectora.



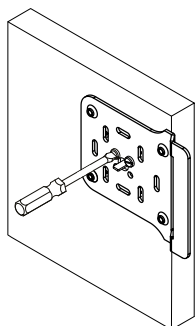
4. Con el formón destaje el lateral de la puerta como se muestra en la figura y realice el bisel de la perforación grande por el lado interior de la puerta.



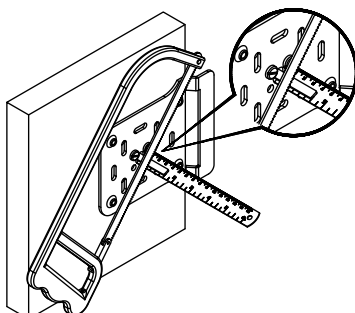
5. Cortar los stovebolts del portacilindro exterior a 0.5 cm menos que el espesor de la puerta. Por ejemplo, si la puerta mide 4 cm de espesor, hay que cortarlos a 3.5 cm.



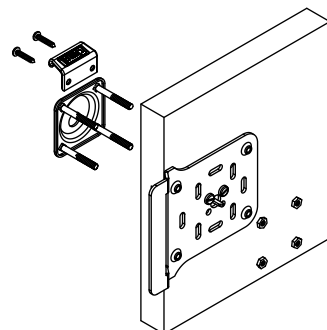
6. Colocar la placa de fijación, el portacilindro exterior y el aro. Luego fijarlos con los pernos



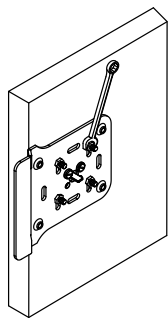
7. Ajustar la placa de fijación con los pernos al portacilindro exterior.



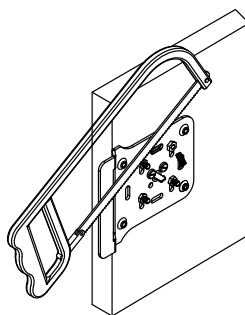
8. Cortar la lengüeta a 1.5 cm del planchón.



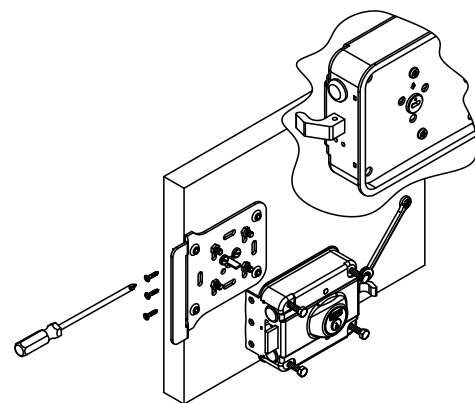
9. Fijar el planchón mediante sus 4 pernos y tuercas. Fijar también el jalador exterior con sus respectivos tornillos.



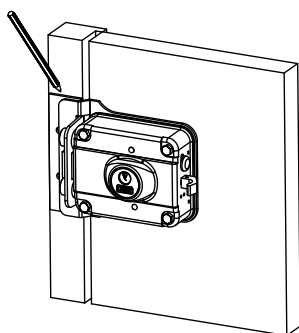
10. Ajustar las tuercas del protector exterior con ayuda de la llave del nº10.



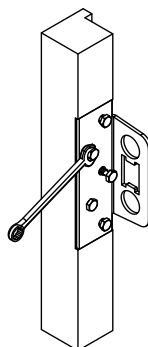
11. Cortar los pernos al ras de las tuercas.



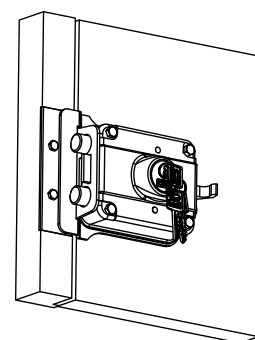
12. Colocar la caja de la cerradura por el lado interior de la puerta y fijarla con sus tornillos. **NOTA:** Para su correcto funcionamiento es importante que la lengüeta se coloque dentro del buje en la posición correcta (con el punto apuntando a la flecha de la tapa).



13. Presentar el contrafrente en el marco como se muestra en la imagen y marcar con un lápiz su ubicación correcta.



14. Fijar el contrafrente de la cerradura con sus pernos al marco de la puerta.

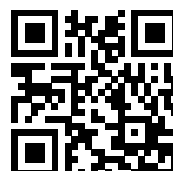


15. Ya tienes la cerradura correctamente instalada.

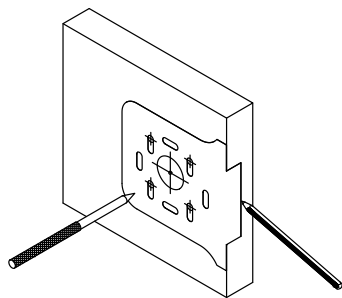
Si quieres visualizar el tutorial de un producto similar (Cerradura Blindada Súper 900) visita el siguiente enlace:

[bit.ly/Video900](https://bit.ly/Video900)

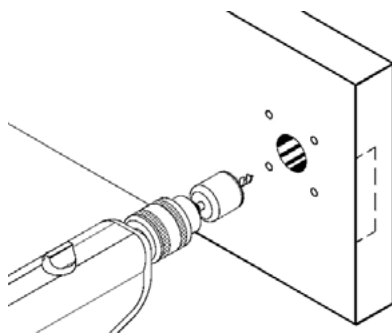
o entra a través del código QR siguiente:



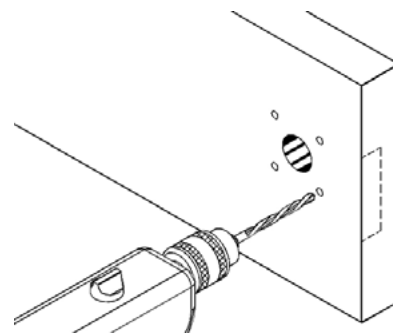
## PASOS A SEGUIR



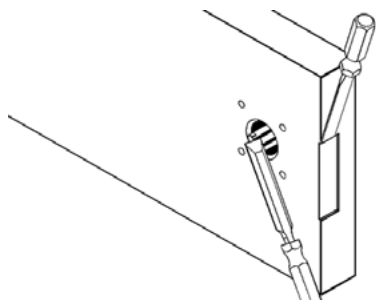
1. Colocar la plantilla por el lado interior de la puerta, marcar los agujeros con un rayador y el contorno con un lápiz.



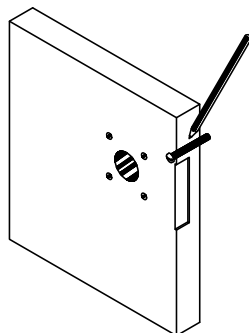
2. Realizar la perforación en ambos lados de la puerta con ayuda de la copa sierra de 32 mm.



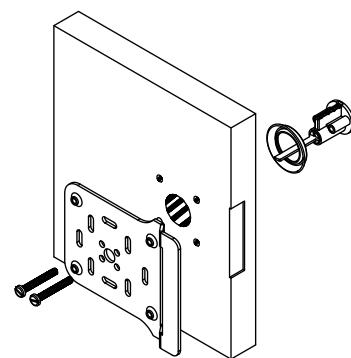
3. Perforar con una broca de 1/4" los agujeros para los pernos de la placa protectora.



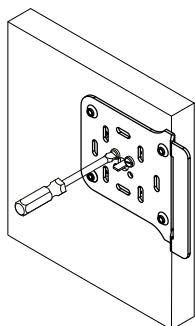
4. Con el formón destaje el lateral de la puerta como se muestra en la figura y realice el bisel de la perforación grande por el lado interior de la puerta.



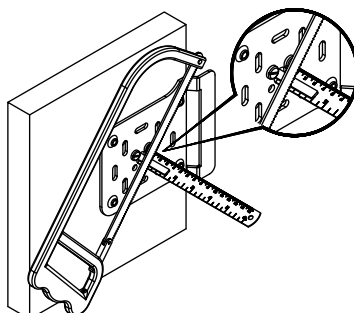
5. Cortar los stovebolts del portacilindro exterior a 0.5 cm menos que el espesor de la puerta. Por ejemplo, si la puerta mide 4 cm de espesor, hay que cortarlos a 3.5 cm.



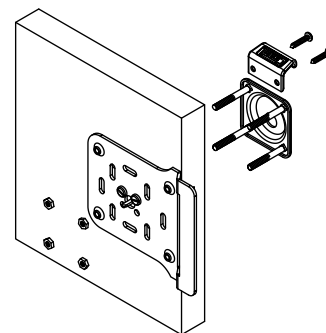
6. Colocar la placa de fijación, el portacilindro exterior y el aro. Luego fijarlos con los pernos



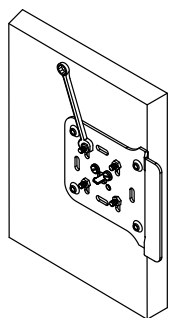
7. Ajustar la placa de fijación con los pernos al portacilindro exterior.



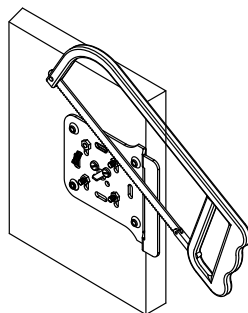
8. Cortar la lengüeta a 1.5 cm del planchón.



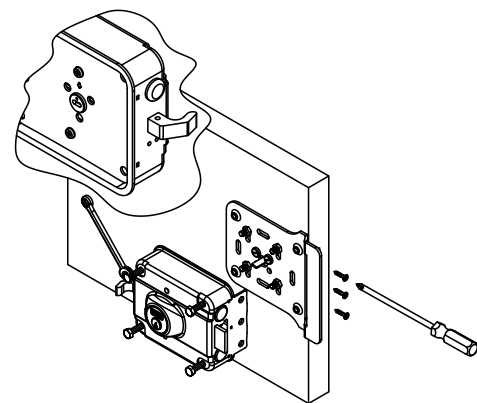
9. Fijar el planchón mediante sus 4 pernos y tuercas. Fijar también el jalador exterior con sus respectivos tornillos.



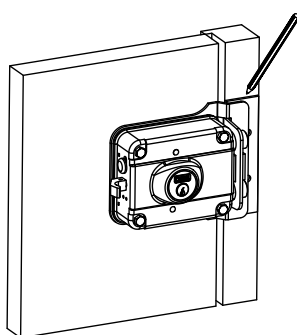
10. Ajustar las tuercas del protector exterior con ayuda de la llave del nº10.



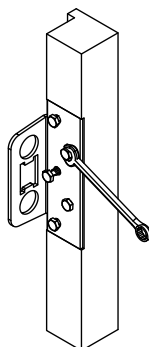
11. Cortar los pernos al ras de las tuercas.



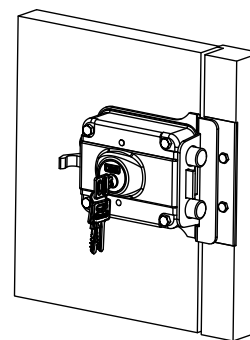
12. Colocar la caja de la cerradura por el lado interior de la puerta y fijarla con sus tornillos. **NOTA:** Para su correcto funcionamiento es importante que la lengüeta se coloque dentro del buje en la posición correcta (con el punto apuntando a la flecha de la tapa).



13. Presentar el contrafrente en el marco como se muestra en la imagen y marcar con un lápiz su ubicación correcta.



14. Fijar el contrafrente de la cerradura con sus pernos al marco de la puerta.



15. Ya tienes la cerradura correctamente instalada.

Si quieres visualizar el tutorial de un producto similar (Cerradura Blindada Súper 900) visita el siguiente enlace:

[bit.ly/Video900](https://bit.ly/Video900)

o entra a través del código QR siguiente:

