



CERRADURA DE EMBUTIR

# Ginebra 60

Moderna - Puerta Principal  
Bronce Antiguo



|                       |                                 |  |
|-----------------------|---------------------------------|--|
| Función:              | Puerta Principal                | Cantidad de llaves: 5                                    |
| Aplicación y función: | Para puerta exterior de madera. | Tipo de llave:<br>Llave plana con doble hilera de pines. |
| Accionamiento:        | Llave y manija interior.        |  |

## ESPECIFICACIONES TÉCNICAS

|                                     |  |
|-------------------------------------|--|
| Número de avances                   | 3 golpes   |
| Material del cuerpo de la cerradura | Acero bajo carbono LAF (JIS G3141 SPCCT -SD / ASTM-A366) de 1.5 mm |
| Material del picaporte              | Latón  |
| Picaporte reversible:               | Si   |
| Tipo de cerrojo:                    | 4 pivotes de 9/16" (14.29 mm) de diámetro                          |
| Material del cerrojo:               | Acero (AISI SAE 12L14) con acabado cromado                         |
| Material de manija:                 | Aleación de Zn (Zamak).  |
| Acabado de la manija:               | Bronce antiguo.  |
| Tipo de cilindro:                   | Cilindro perfil europeo - Llave/Llave - Doble hilera de pines.     |
| Material del cilindro:              | Latón.   |
| Manija reversible:                  | No (presentación en manija derecha e izquierda).                   |
| Acabado del cilindro                | Acero inoxidable.  |
| Material del portacilindro:         | Latón.   |
| Acabado del portacilindro:          | Acero inoxidable.  |
| Material del contrafrente:          | Acero inoxidable AISI 304 de 2.5 mm.                               |
| Acabado del contrafrente:           | Acero inoxidable.  |
| Material del capuchón y giroloco:   | Acero inoxidable.  |
| Acabado del capuchón y giroloco:    | Acero inoxidable.  |
| Material del frontis:               | Acero inoxidable AISI 304 de 2.9 mm.                               |
| Acabado del frontis:                | Acero inoxidable.  |

**Peso neto (gr): 2200**



[www.cantol.com.pe](http://www.cantol.com.pe)

### CONTENIDO:

- 1 Cerradura
- 1 Set de portacilindro
- 1 Set de manijas
- 1 Contrafrente.
- 5 Llaves planas.
- 1 Bolsa de accesorios.
- 1 Complemento de plástico.
- 1 Manual de instalación.

### VIDEO TUTORIAL DE INSTALACIÓN





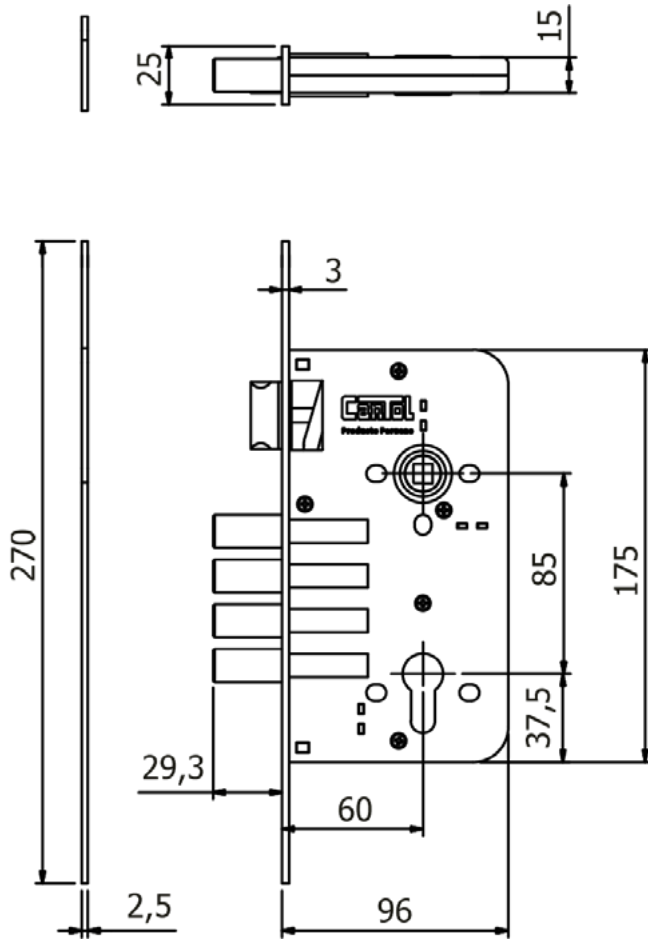
CERRADURA DE EMBUTIR

# Ginebra 60

Moderna | Puerta Principal

Bronce Antiguo

## PLANO TÉCNICO DEL MECANISMO



## VISTA EXTERIOR



## VISTA INTERIOR



Peso neto (gr):: 2200



[www.cantol.com.pe](http://www.cantol.com.pe)