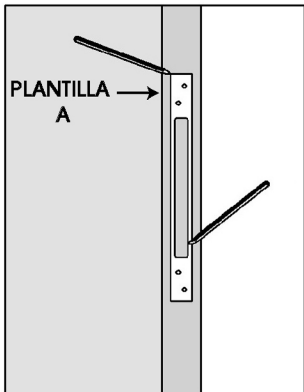
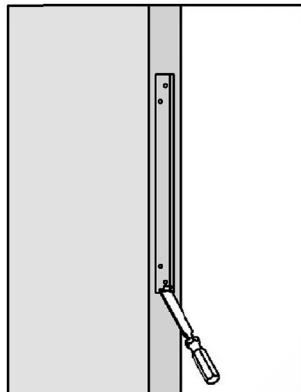


MANUAL DE INSTALACIÓN

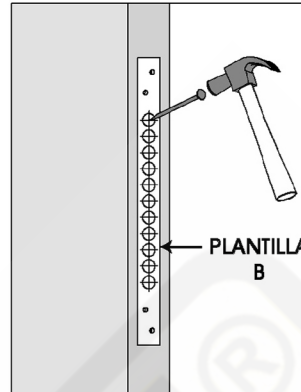
PARA LOS MODELOS DE CERRADURA DE EMBUTIR 50 MM DE MANIJAS Y BOCA LLAVE UNIDAS



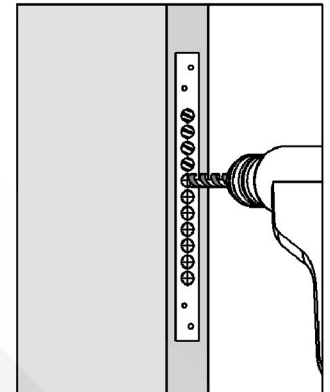
1. Centrar la **plantilla A** en la puerta y marcar el lugar para destajar la cavidad del frontis de la cerradura.



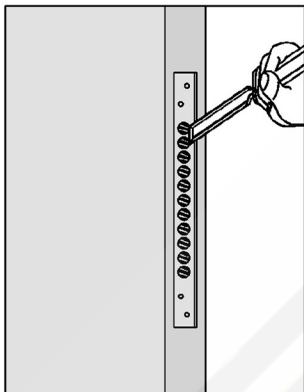
2. Destajar la cavidad para el frontis de la cerradura.



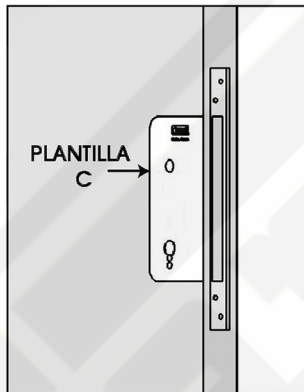
3. Marcar con la **plantilla B** los centros para agujerear la cavidad para la cerradura.



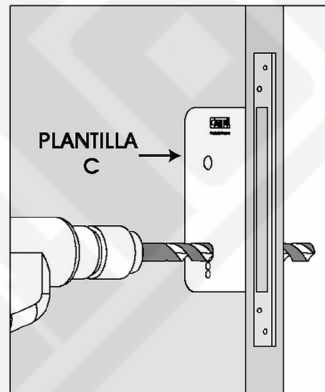
4: Taladrar la cavidad para la cerradura (\varnothing 16 mm y 8 cm de profundidad).



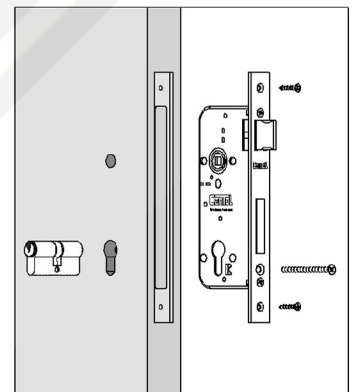
5. Con el formón eliminar la madera restante.



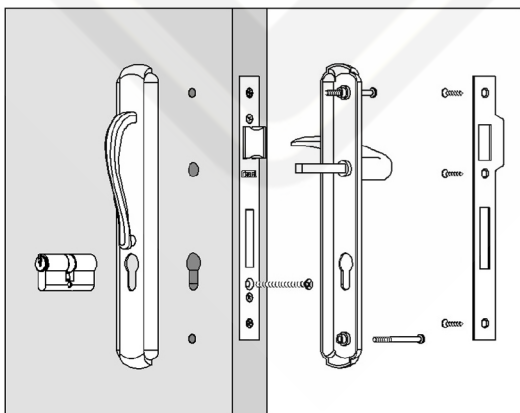
6: Alinear la **plantilla C** al borde de la puerta y marcar los centros de las manijas y el portacilindro.



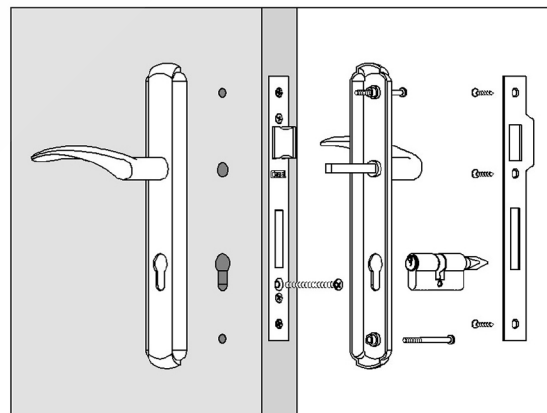
7: Taladrar los agujeros de las manijas y el portacilindro.



8: Ubicar los componentes de la cerradura.

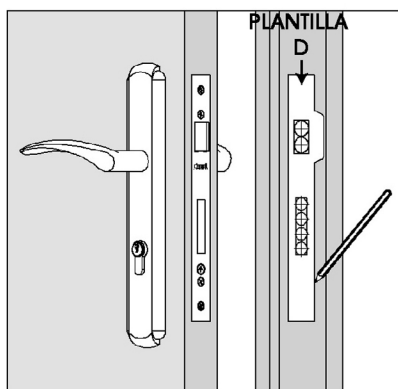


Ubicación de los accesorios de la cerradura (Puerta Principal).
Para las perforaciones que se usan para los tornillos que ajustan las manijas se usa una broca de 7 mm.

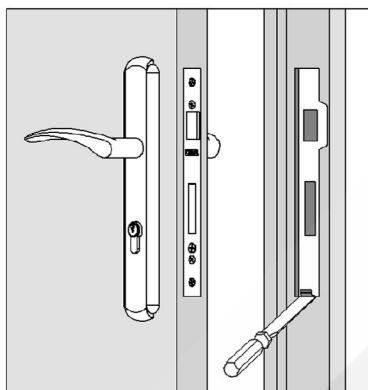


Ubicación de los accesorios de la cerradura (Dormitorio).
Para las perforaciones que se usan para los tornillos que ajustan las manijas se usa una broca de 7 mm.

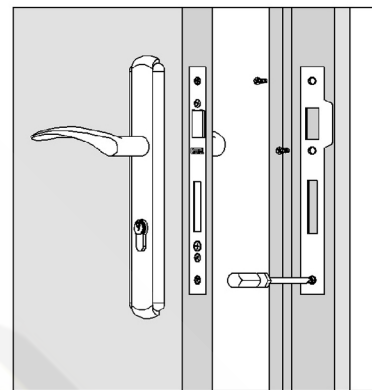
Instalación del contrafrente



1. Con la **plantilla D** marcar en el marco de la puerta el lugar para destajar la cavidad para el contrafrente de la cerradura.

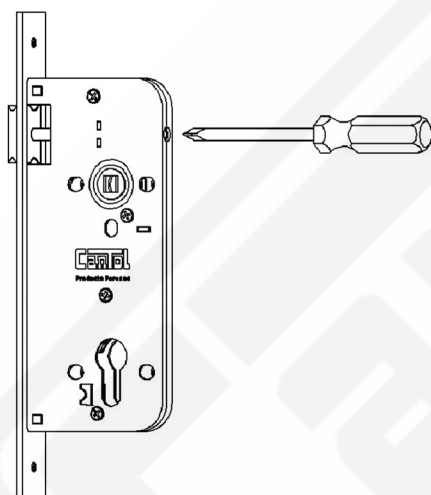


2. Destajar la cavidad para el contrafrente de la cerradura.

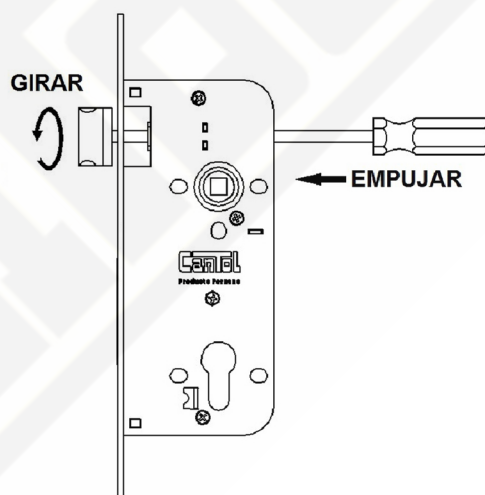


3. Colocar el contrafrente y sus tornillos.

Modo de voltear el picaporte

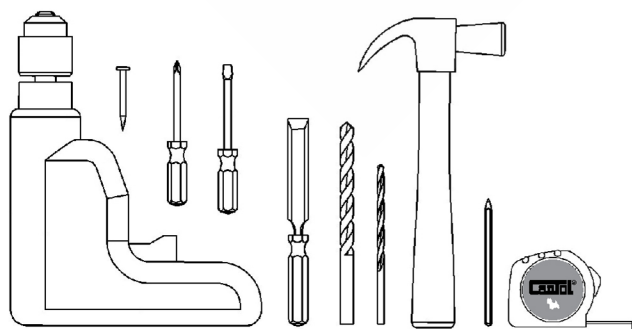


1. Localizar el destornillador tal como se indica en el dibujo hasta que el picaporte quede fuera del frontis.



2. Presionar el picaporte hasta que esté fuera del frontis y girar. Retirar el destornillador suavemente y comprobar que el picaporte esté en la posición deseada.

Herramientas para la instalación



Taladro
Clavo
Destornillador plano
Destornillador estrella
Formón
Broca de 11 mm o $\frac{7}{16}$ "
Broca de 13 mm o $\frac{1}{2}$ "
Broca de 16 mm o $\frac{5}{8}$ "
Broca de 19 mm o $\frac{3}{4}$ "
Martillo
Lápiz
Cinta métrica

BARRA

PLANTILLAS

GINEBRA 50

