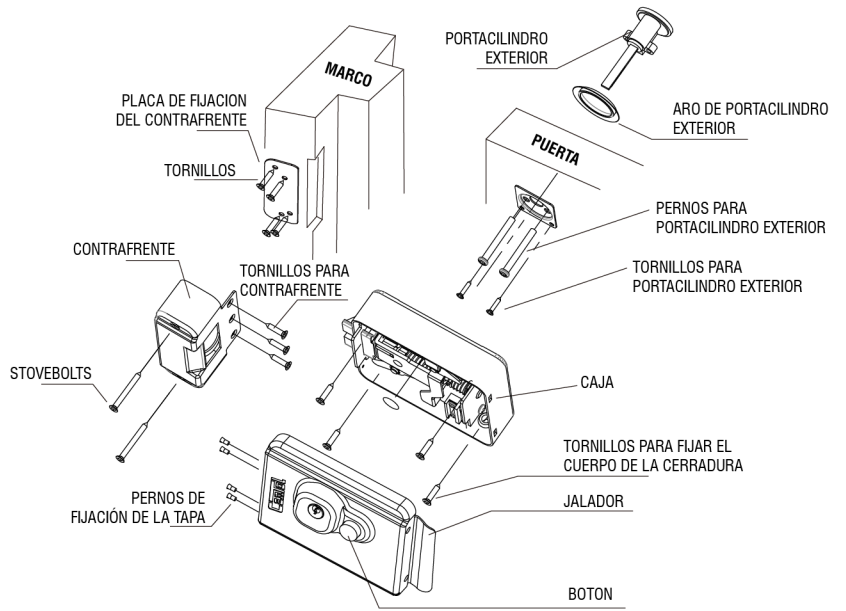


APLICACIÓN

- Para puertas derechas e izquierdas.
- Para puertas de metal o madera.
- Para puertas con espesor de 35 a 90 mm.
- De 45-65 mm de backset.

FUNCIONAMIENTO

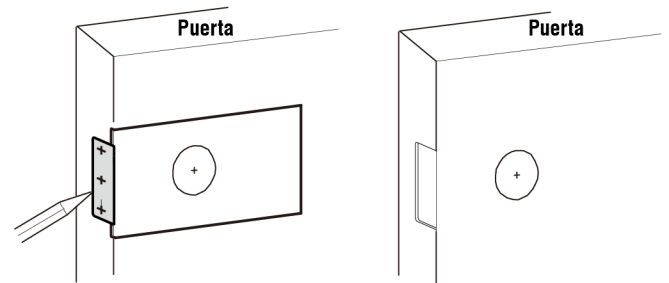
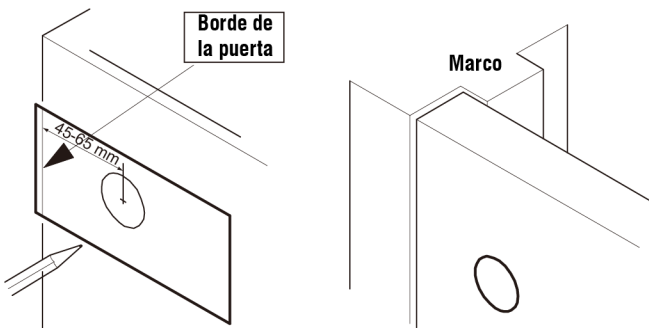
- El picaporte se acciona con la llave por dentro o por fuera.
- El botón interior acciona el picaporte que apertura la puerta.



INSTALACIÓN (parte 1)

1. Elige la plantilla derecha o izquierda que se adapte a la dirección de apertura de la puerta.
2. Coloca la plantilla seleccionada en el interior de la puerta. A la altura que usted desee. Use un lápiz para marcar un punto (exactamente 60 mm desde el borde de la puerta).

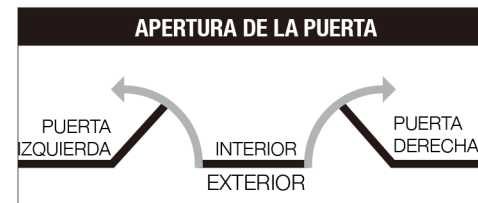
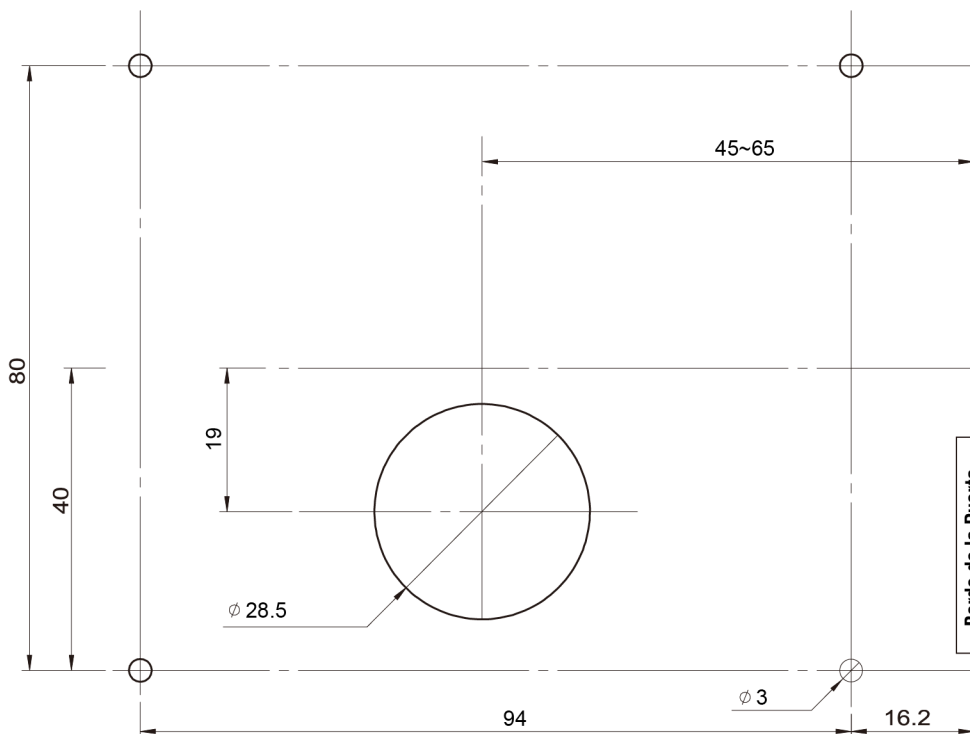
3. Doblar la plantilla de la cara de borde de la puerta, a continuación, marcar el alojamiento del lateral de la caja.



TALADRA EL AGUJERO DEL CILINDRO POR AMBOS LADO DE LA PUERTA EVITAR QUE LA PUERTA SE DESPOSTILLE

DESTAJAR LA CAVIDAD (PROFUNDIDAD 1.5-2.0 MM) COMO SE ILUSTRA EN LA IMAGEN TENIENDO EN CUENTA LA CORRECTA POSICIÓN DE LA PUERTA

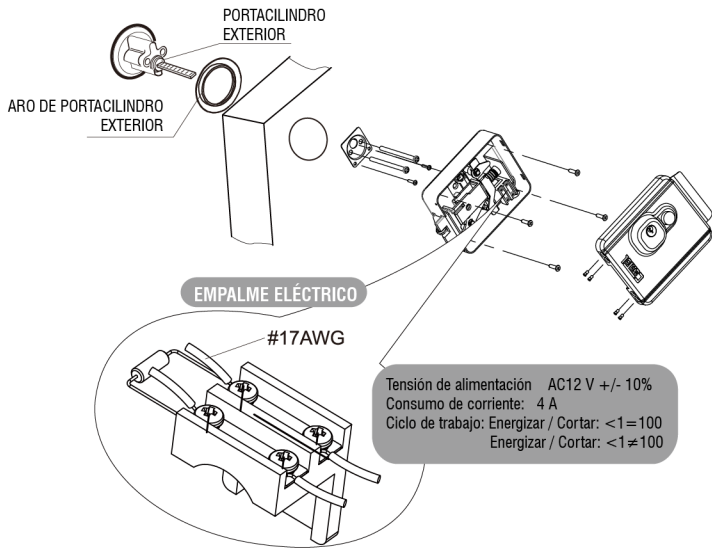
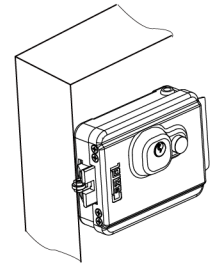
PLANTILLA PARA PUERTA DERECHA



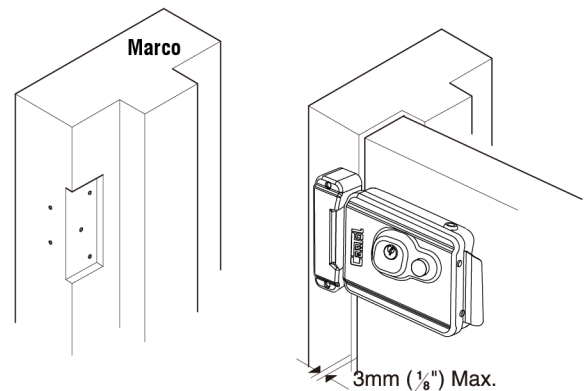
INSTALACIÓN (parte 2)

- Colocar el aro y el portacilindro por el lado exterior de la puerta, y la placa de fijación y base de la cerradura por el lado interior. Utilizar los 4 tornillos de fijación tal como se muestra en la figura.
- Realizar el empalme eléctrico.

- Colocar la tapa de la cerradura y fijarla a la base utilizando 4 pernos.
- Comprobar que la cerradura funciona correctamente introduciendo y girando la llave en el cilindro interior de la cerradura.



- Coloca el contrafrente en el marco de la puerta y marca la ubicación. Rebajar el marco con un formón tal como se muestra en la figura. Fija el contrafrente con los tornillos.



LA DISTANCIA MÁXIMA ENTRE LA CAJA Y EL CONTRAFRENTE DEBE SER DE 3 MM.

ATENCIÓN

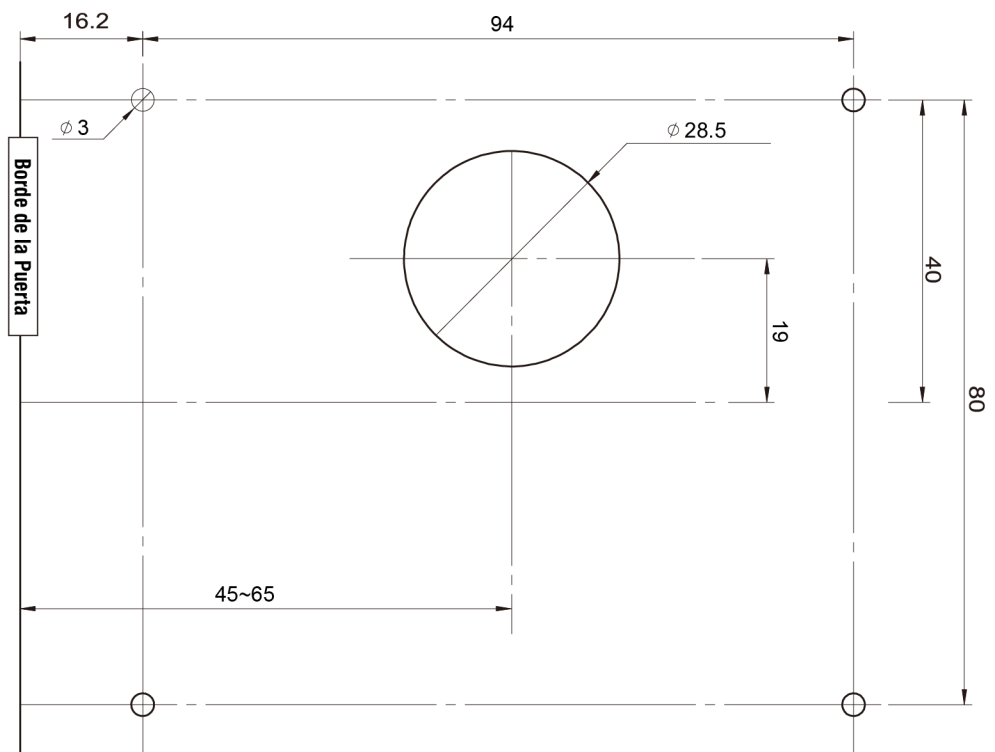
Aunque la cerradura puede ser instalada por una persona sin experiencia, se recomienda que las mediciones y perforaciones se realicen con un experto carpintero o cerrajero.

No use solventes o limpiadores con abrasivos de limpieza.

Utilice paños húmedos con agua para limpiar la superficie del producto. No lubrique ni golpee el producto.



PLANTILLA PARA PUERTA IZQUIERDA



APERTURA DE LA PUERTA

