

MANUAL DE INSTALACIÓN

REEMPLAZO DE CILINDRO DE PERFIL EUROPEO EN UNA CERRADURA DE EMBUTIR



Pasos a seguir

1. Abrir la puerta y dejar la cerradura como muestra la imagen (sin los pivotes de seguridad)

2. Retirar con la ayuda de un destornillador el stovebolt que fija el cilindro al mecanismo de la cerradura.

3. Ahora debemos alinear la leva del cilindro al agujero de la puerta para poder realizar la extracción correctamente (ver **Nota 1**).

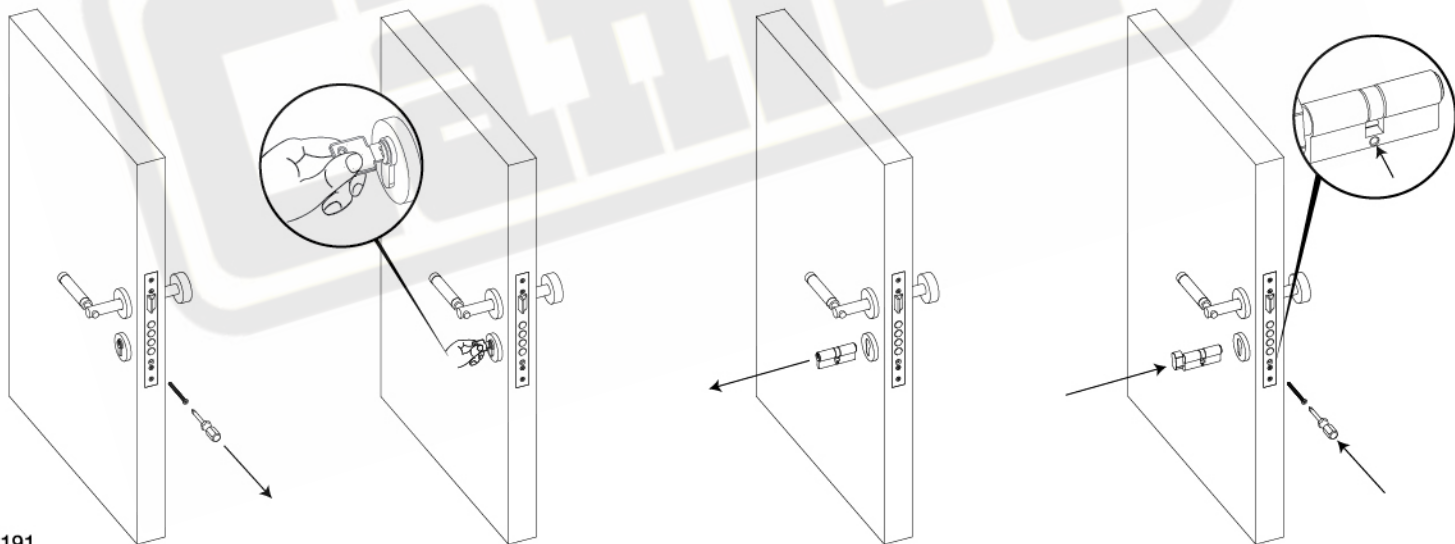
Para los cilindros **llave-llave**, usaremos la llave para girar la leva.

Para los cilindros **llave-mariposa**, nos ayudaremos girando la mariposa.

4. Una vez que la leva esté alineada, procedemos a retirar con la mano el cilindro.

5. Colocar manualmente el nuevo cilindro desde el interior de la puerta.

6. Comprobar que el cilindro quede exactamente en el medio de la puerta para poder fijar nuevamente el stovebolt al mecanismo de la cerradura.





MANUAL DE INSTALACIÓN

CAMBIO DEL CILINDRO DE UNA
CERRADURA DE EMBUTIR

Herramientas para la instalación (*)



Destornillador estrella.



Destornillador plano.

Nota 1: Leva del cilindro alineada al agujero de la puerta



Nota 2: Recomendamos reemplazar los cilindros con cobertor, con modelos que cuenten con esa característica, para no tener que reemplazar los bocallaves.

(*) Depende del modelo de cilindro que se va a extraer y colocar.