



## MANUAL DE INSTALACIÓN DE CERRADURAS DE SOBREPONER

Para los modelos:

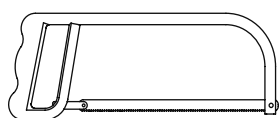
MÁXIMA 1100

MÁXIMA 1000

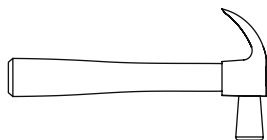
El manual se ha desarrollado para ambas orientaciones de puerta: **izquierda y derecha**.

Al final del archivo encontrará las plantillas que deberá imprimir en tamaño real (A4) para que las dimensiones y puntos de perforación sean los correctos.

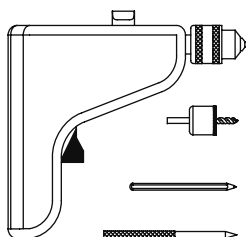
Las herramientas que se necesitan son:



Sierra



Martillo



Taladro



Sierra de copa



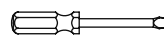
Lápiz



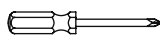
Rayador



Formón



Destornillador plano



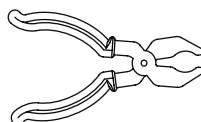
Destornillador estrella



Broca larga de 1/4"

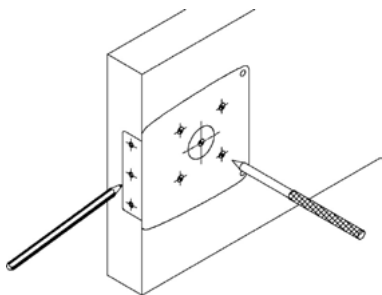


Llave del N° 10

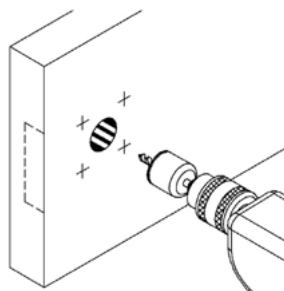


Alicante

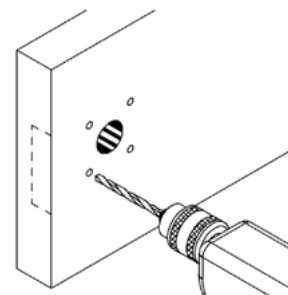
## PASOS A SEGUIR



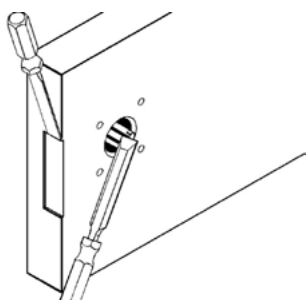
1. Colocar la plantilla por el lado interior de la puerta, marcar los agujeros con un rayador y el contorno con un lápiz.



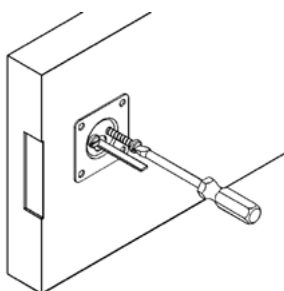
2. Perforar con la sierra de copa la puerta. Se recomienda perforar por los dos lados de la puerta para evitar el astillamiento de la misma.



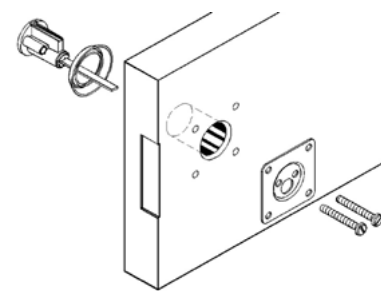
3. Perforar con la sierra de copa. Perforar con una broca de 1/4" los agujeros para los pernos de la placa protectora.



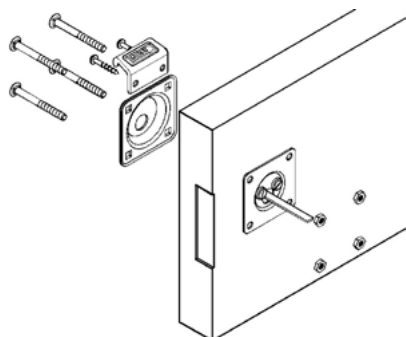
4. Con el formón destaje el lateral de la puerta como se muestra en la figura y realice el bisel de la perforación grande por el lado interior de la puerta.



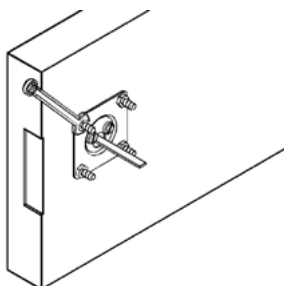
5. Colocar la placa de fijación, el portacilindro exterior y el aro. Luego fijarlos con los pernos.



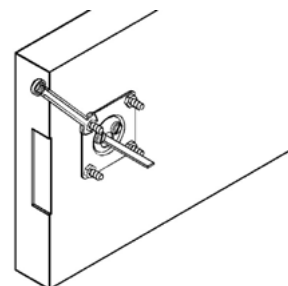
6. Ajustar la placa de fijación con los pernos al portacilindro exterior.



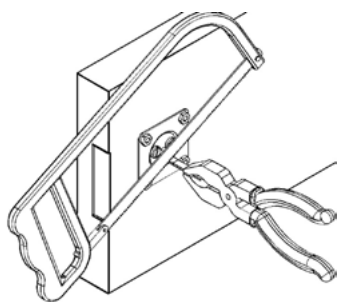
7. Fijar el protector exterior mediante sus 4 pernos y tuercas. Fijar también el jalador exterior con sus tornillos correspondientes.



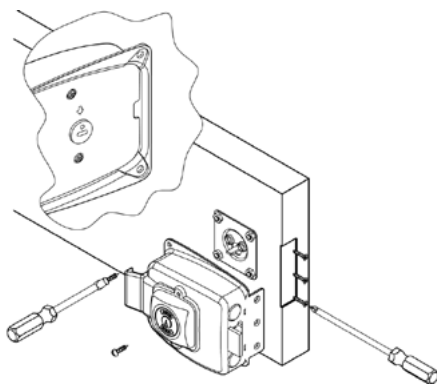
8. Ajustar las tuercas del protector exterior.



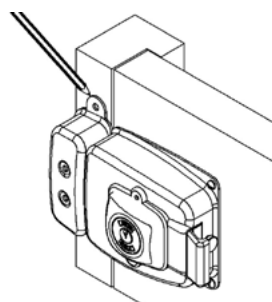
9. Cortar los pernos al ras de las tuercas.



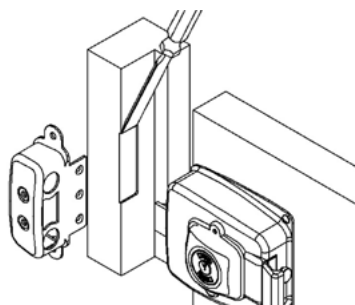
10. Cortar la lengüeta a 1.5 cm de la placa de fijación.



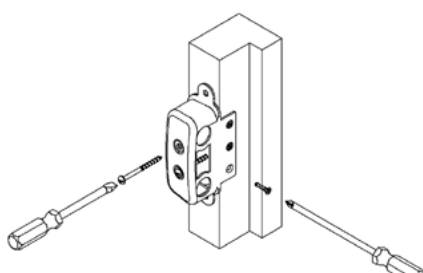
11. Colocar la caja de la cerradura por el lado interior de la puerta y fijarla con sus tornillos. **NOTA:** Para su correcto funcionamiento es importante que la lengüeta se coloque dentro del buje en la posición correcta (con el punto apuntando a la flecha de la tapa).



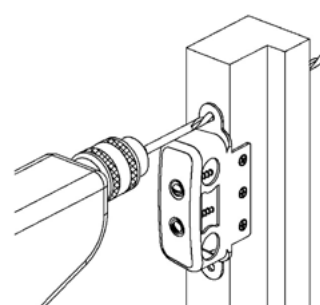
12. Presentar el contrafrente en el marco como se muestra en la imagen y marcar con un lápiz su ubicación correcta.



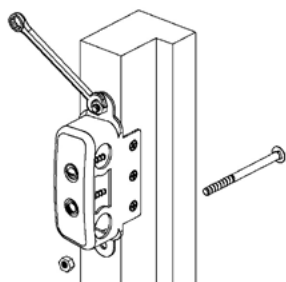
13. Destajar con el formón el marco de la puerta como se muestra en la figura.



14. Fijar el contrafrente de la cerradura con sus tornillos al marco de la puerta.



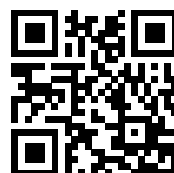
15. Perforar el marco para colocar los pernos.



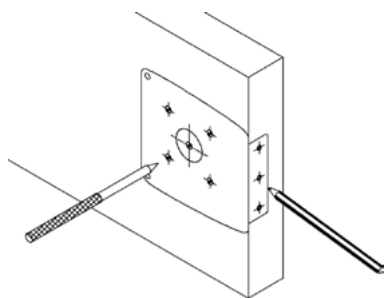
16. Para dar mayor seguridad a su cerradura sugerimos color y ajustar pernos pasantes con sus tuercas (piezas no incluidas en el set de accesorios).

Si quieres visualizar el tutorial de una cerradura similar (Cerradura Súper 900) visita el siguiente enlace:  
[bit.ly/Video900](https://bit.ly/Video900)

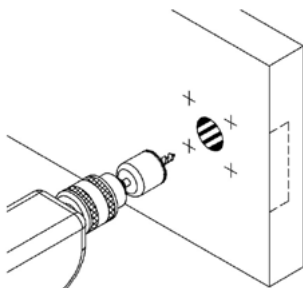
o entra a través del código QR siguiente:



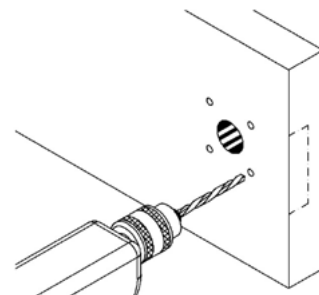
## PASOS A SEGUIR



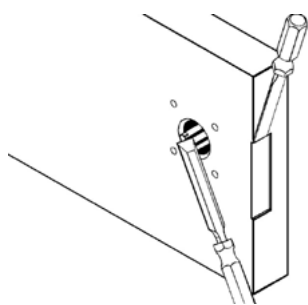
1. Colocar la plantilla por el lado interior de la puerta, marcar los agujeros con un rayador y el contorno con un lápiz.



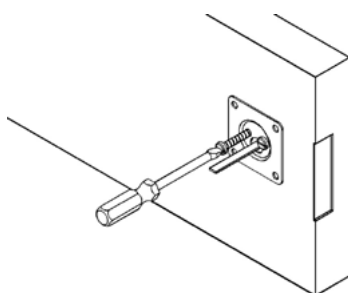
2. Perforar con la sierra de copa la puerta. Se recomienda perforar por los dos lados de la puerta para evitar el astillamiento de la misma.



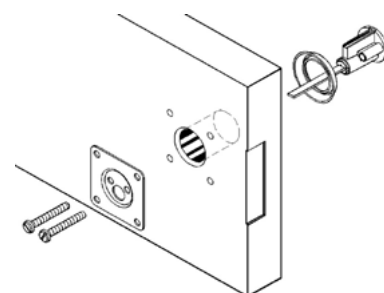
3. Perforar con la sierra de copa. Perforar con una broca de 1/4" los agujeros para los pernos de la placa protectora.



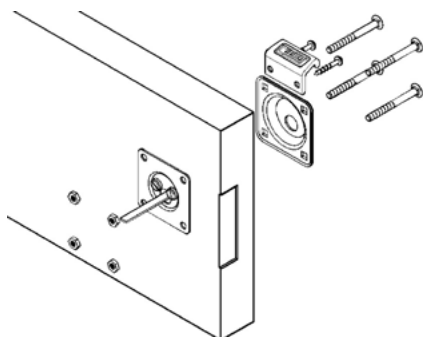
4. Con el formón destaje el lateral de la puerta como se muestra en la figura y realice el bisel de la perforación grande por el lado interior de la puerta.



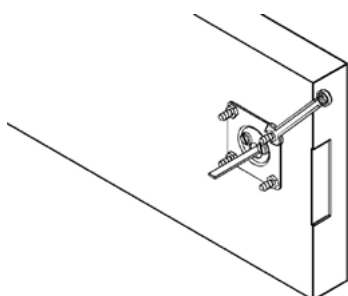
5. Colocar la placa de fijación, el portacilindro exterior y el aro. Luego fijarlos con los pernos.



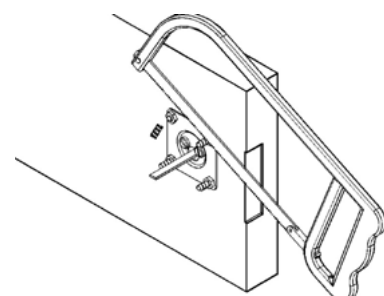
6. Ajustar la placa de fijación con los pernos al portacilindro exterior.



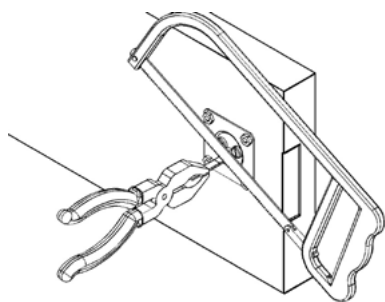
7. Fijar el protector exterior mediante sus 4 pernos y tuercas. Fijar también el jalador exterior con sus tornillos correspondientes.



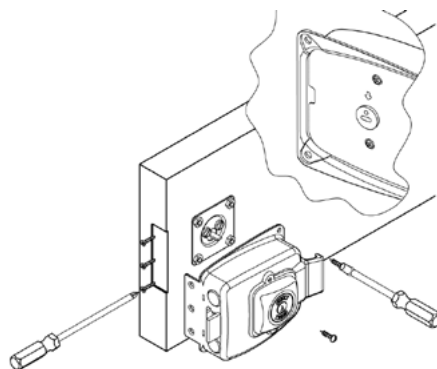
8. Ajustar las tuercas del protector exterior.



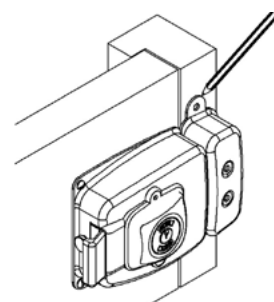
9. Cortar los pernos al ras de las tuercas.



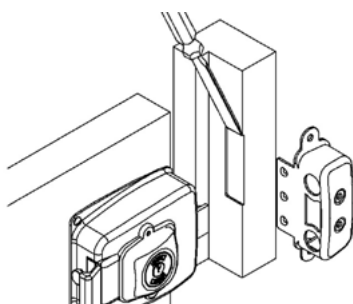
10. Cortar la lengüeta a 1.5 cm de la placa de fijación.



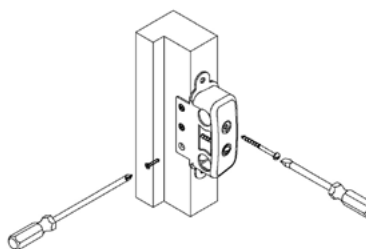
11. Colocar la caja de la cerradura por el lado interior de la puerta y fijarla con sus tornillos. **NOTA:** Para su correcto funcionamiento es importante que la lengüeta se coloque dentro del buje en la posición correcta (con el punto apuntando a la flecha de la tapa).



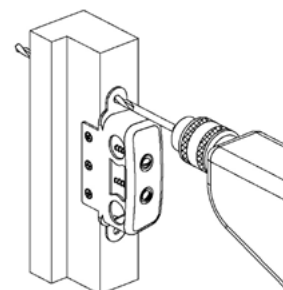
12. Presentar el contrafrente en el marco como se muestra en la imagen y marcar con un lápiz su ubicación correcta.



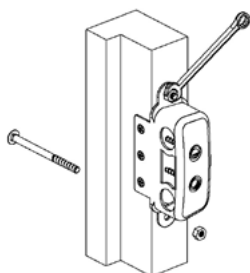
13. Destajar con el formón el marco de la puerta como se muestra en la figura.



14. Fijar el contrafrente de la cerradura con sus tornillos al marco de la puerta.



15. Perforar el marco para colocar los pernos.



16. Para dar mayor seguridad a su cerradura sugerimos color y ajustar pernos pasantes con sus tuercas (piezas no incluidas en el set de accesorios).

Si quieres visualizar el tutorial de una cerradura similar (Cerradura Súper 900) visita el siguiente enlace:

[bit.ly/Video900](https://bit.ly/Video900)

o entra a través del código QR siguiente:

