



CANDADOS

CC-30

Clásica



Accionamiento

Abre con Llave / Cierre Manual

Número de llaves: 3

Tipo de Llaves

Llave en latón con 4 pines

ESPECIFICACIONES TÉCNICAS

Material del cuerpo

Latón

Acabado del cuerpo

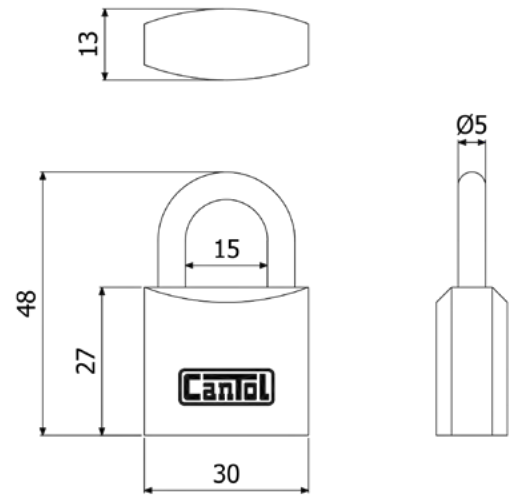
Bronce pulido y Laqueado

Acabado del arco

Cementado y cromado

Material del arco

Acero Q215 de 5 mm de diámetro



Peso Neto (gr): 82

Presentación:

Caja unitaria.

Blister.

Caja de 6 unidades.