



CANDADOS

CC-50

Clásica



Accionamiento

Abre con Llave / Cierre Manual

Número de llaves: 3

Tipo de Llaves

Llave en latón con 6 pines

## ESPECIFICACIONES TÉCNICAS

Material del cuerpo

Latón

Acabado del cuerpo

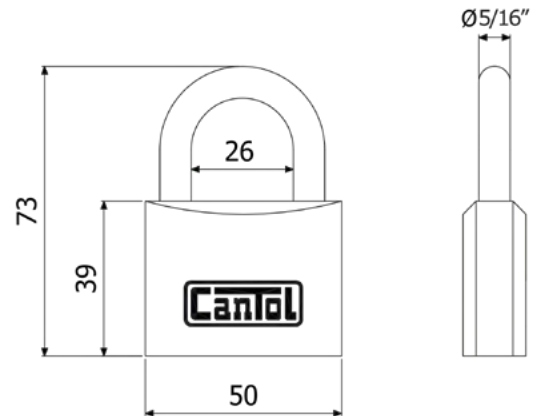
Bronce pulido y Laqueado

Acabado del arco

Cementado y cromado

Material del arco

Acero al carbono 12L14 de 5/16" de diámetro



Peso Neto (gr): 257

Presentación:

Caja unitaria.

Blister.

Caja de 6 unidades.