



CERRADURA DE SOBREPONER

S-300

Blindada



2



Aplicación y función

Para puerta exterior o interior de madera

Cantidad de llaves: 3 llaves

Accionamiento

Desde el interior: Mediante llave y tirador.
Desde el exterior: Mediante llave.

Tipo de llave:

Llave convencional de 7pines - Latón niquelado

ESPECIFICACIONES TÉCNICAS

Número de avances

3 golpes

Tipo de portacilindro:

Convencional de 7 pines

Acabado:

Fosfatizado y pintura electrostática de color dorado

Material del cuerpo de la cerradura:

Acero Bajo Carbono LAF 1.9mm (JIS G3141-SPCD / ASTM A-1008 tipo B)

Tipo de cerrojo

Pivotes (3 unid)

Picaporte reversible:

Tipo de contrafrente:

Contrafrente reforzado

Material del cerrojo:

Eje de acero calibrado de 3/4" diámetro SAE-12L14, cromado

Seguro nocturno:

No

Tipo de contrafrente:

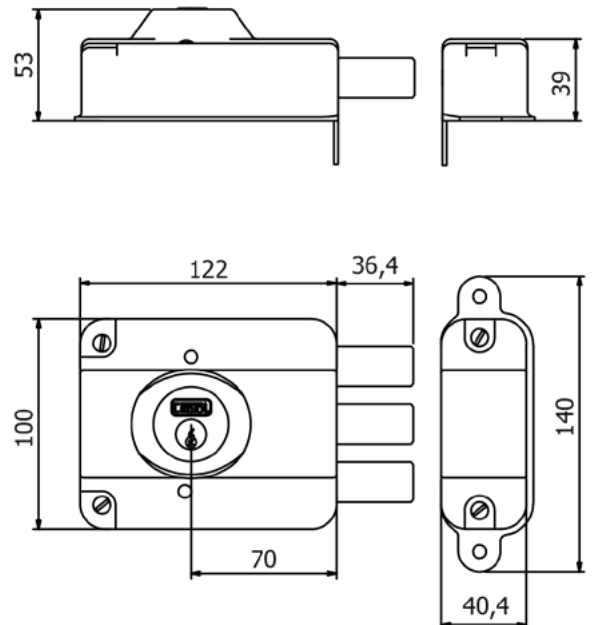
Contrafrente reforzado

Material del contrafrente:

Acero Bajo Carbono LAF 1.9mm (JIS G3141-SPCD / ASTM A-1008 tipo B)

Tipo de protector:

Reforzado con cuatro pernos, tuercas y placa de fijación



Peso neto (gr) 1630
Presentación: Caja unitaria.

CONTENIDO

- 1 Cerradura
- 1 Protector
- 1 Contrafrente
- 1 Portacilindro exterior
- 3 Llaves
- 1 Bolsa de accesorios
- 1 Jalador
- 1 Manual de instalación

VIDEO TUTORIAL DE INSTALACIÓN

