



CERRADURA DE SOBREPONER

SC-120

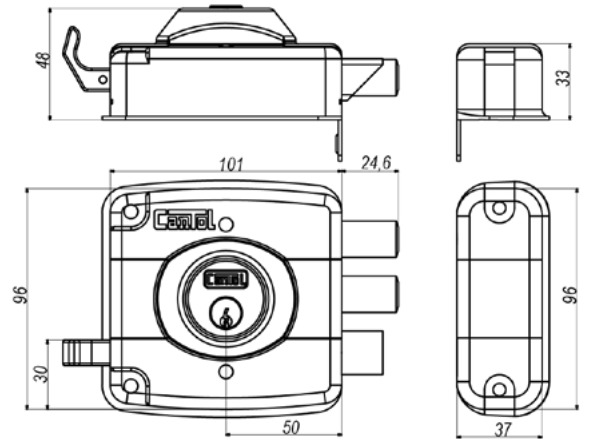
Compacta



Aplicación y función	Para puerta interior de madera	Cantidad de llaves: 3 llaves
Accionamiento	Desde el interior: Mediante llave y tirador. Desde el exterior: Mediante llave.	Tipo de llave: Llave convencional de 5 pines - Latón niquelado

ESPECIFICACIONES TÉCNICAS

Número de avances	2 golpes
Tipo de portacilindro:	De latón convencional de 5 pines
Tipo de portacilindro interior:	De latón de 4 pines.
Acabado:	Fosfatizado y pintura electrostática de color dorado
Material del cuerpo de la cerradura:	Acero Bajo Carbono LAF 1.5mm (JIS G3141-SPCD / ASTM A-1008 tipo B)
Material del picaporte:	Latón
Picaporte reversible:	No. Presentación derecha.
Tipo de cerrojo:	Pivotes (2 unid)
Material del cerrojo:	Acero al carbono (12L14) con acabado cromado de 5/8" de diámetro
Seguro nocturno:	No
Tipo de contrafrente:	Contrafrente estándar
Material del contrafrente:	Acero Bajo Carbono LAF 1.5mm (JIS G3141-SPCD / ASTM A-1008 tipo B)
Tipo de protector:	Reforzado con cuatro pernos, tuercas y placa de fijación



Peso neto (gr) 1180
Presentación: Caja unitaria.

CONTENIDO

- 1 Cerradura
- 1 Protector
- 1 Contrafrente
- 1 Portacilindro exterior
- 3 Llaves
- 1 Bolsa de accesorios
- 1 Manual de instalación

VIDEO TUTORIAL DE INSTALACIÓN

