



CERRADURA DE PERILLA

BL-71

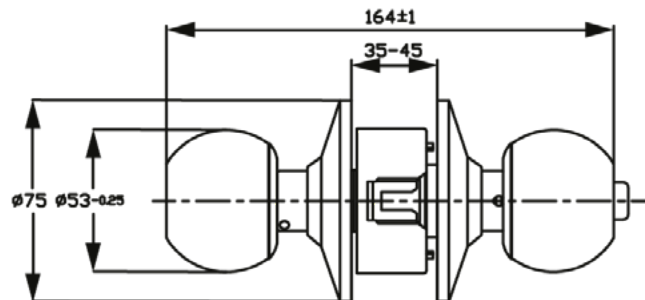
Tipo Bola | Bronce pulido



Aplicación y función:	Baño Recomendado para puertas de madera de 35 a 45 mm de espesor.
Accionamiento	Para cerrar presionar el botón del interior. Para abrir introducir un desarmador o similar en la perilla exterior y girar.

ESPECIFICACIONES TÉCNICAS

Material de la bola externa:	Latón H62.
Material de la bola interna:	Acero laminado.
Material de los discos:	Latón H62.
Material del picaporte:	Zamac.
Material de la placa del picaporte:	Latón H65.
Dimensiones del frente del picaporte:	25.6 mm x 57 mm.
Salida del picaporte	Si
Dimensiones del frente del picaporte:	25.6 mm x 57 mm.
Backset	60 mm.
Dimensiones del contrafrente:	27 mm. x 70 mm.
Backset	60 mm.
Material del cilindro	Latón.
Material del portacilindro	Zamak



Número de ciclos 200,000 ciclos.
Peso neto: 800 gramos.
Presentación: Caja y blister.

CONTENIDO DEL PRODUCTO

- 1 Set de perillas
- 1 Set de picaporte.
- 1 Contrafrente.
- 1 Complemento de plástico.
- 1 Set de accesorios.
- 1 Manual de instalación.

VIDEO TUTORIAL DE INSTALACIÓN

