



CERRADURA DE MANIJA

Flavia

Dormitorio



Aplicación y función:

Acabados

Recomendado para puertas de madera de 35 a 45 mm de espesor.

Accionamiento

Llave al exterior y mariposa al interior.

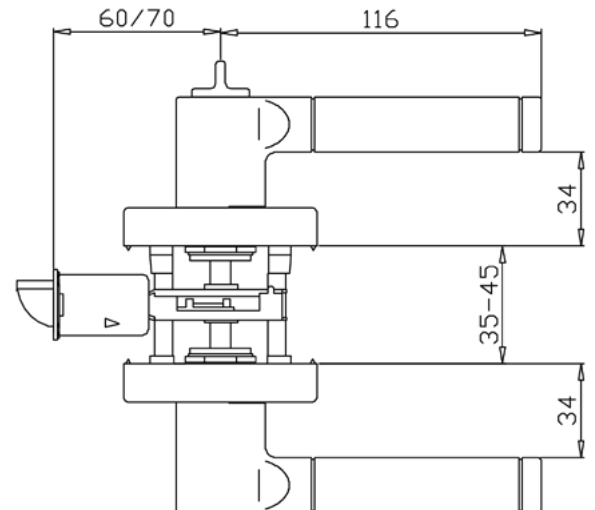
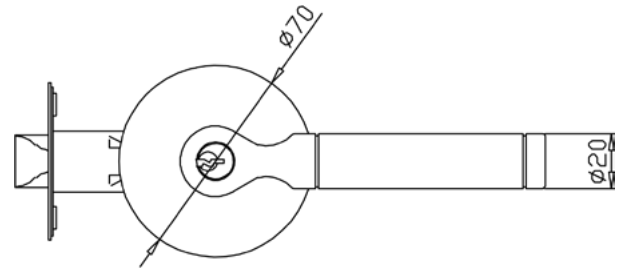
Cantidad de llaves: 3

Tipo de llave:

Llave de 5 pines perfil Schlage

ESPECIFICACIONES TÉCNICAS

Material de la manija	Zamak
Material del picaporte	Zamak
Picaporte reversible	Si
Salida del picaporte	11.8 mm
Frente del picaporte	25.6 mm x 57 mm.
Material de la placa del picaporte	Acero inoxidable AISI 304.
Backset graduable	60 a 70 mm.
Material del contrafrente	Acero inoxidable AISI 304.
Dimensiones del contrafrente	27 mm. X 70 mm.
Material del cilindro	Bronce
Material del portacilindro	Zamac (*)



ACABADOS



FL-60 Acero Inoxidable



FL-90 Bronce Quemado



FL-70 Bronce Pulido



FL-80 Bronce Antiguo

Número de ciclos 200,000 ciclos
Peso neto (gr) 1140
Presentación: Caja.

www.cantol.com.pe

CONTENIDO

1 Set de manijas.
1 Set de picaporte.
1 Contrafrente.
1 Complemento de plástico.
1 Set de tornillos.
3 Llaves
1 Manual de instalación.

VIDEO TUTORIAL DE INSTALACIÓN

